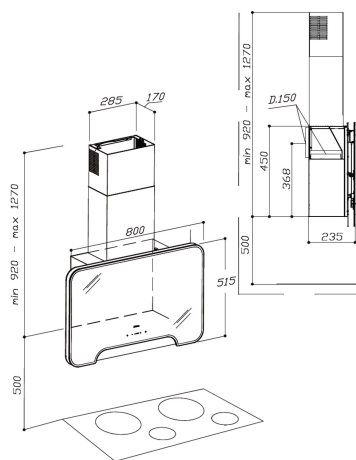




## NorBreeze ALIZE 80 DB

Cod. 8346

EAN 8435025783461



### INFORMAÇÕES GERAIS

EAN/UPC	8435025783461
Subfamília	Angle Glass

### Ficha de produto de acordo com as diretivas EU65/2014 - EN61591, EN60704-2-13, EN50564

AEC (Consumo de energia anual) (kWh/ano)	48
Classe EEI (classe de eficiência energética)	A
FDE (eficiência dinâmica de fluidos)	31,5
Classe FDE (classe de eficiência dinâmica de fluidos)	A
LE (eficiência luminosa) (lux/W)	46,7
Classe LE (classe de eficiência luminosa)	A
GFE (Eficiência de filtragem de gorduras)	78,9
Classe GFE (classe de eficiência de filtragem de gorduras)	C
Fluxo de ar em modo normal MIN (m3/h)	610
Fluxo de ar em modo normal MAX (m3/h)	215
Caudal de ar em modo de impulso (m3/h)	610
Potência acústica em modo normal MIN (dB)	54
Potência acústica em modo normal MAX (dB)	64
Modo de aumento de potência acústica (dB)	64
Po (Consumo de energia em modo desligado) (W)	0
Ps (Consumo de energia em modo de espera) (W)	0,49

### Diretiva Integração UE 66/2014

f (Fator Aumento no tempo)	0,9
IEE (Índice de Eficiência Energética)	51,5
QBEP (eficiência máxima do ponto de fluxo de ar) (m3/h)	360,9
PBEP (eficiência máxima do ponto de pressão) (Pa)	433
WBEP (Consumo de energia elétrica com eficiência máxima) (W)	137,8
WL (sistema de iluminação de potência nominal) (W)	3,8
EMIDDLE (Iluminância média na superfície de cocção) (lux)	175

### Dimensões Externas

Diamètre de sortie (mm)	150
-------------------------	-----

### Características

Quantidade do motor	1
Pressão máxima (Pa)	490
Tecnologia de controlo	Electronic Touch Control
Reforço	✓
Níveis de potência	4
Temporizador	✓
Indicador de saturação do filtro	✓
Função de atenuação	✓
Conectividade	Não
Controlo remoto	✓

### Iluminação

Tecnologia do raio	LED
--------------------	-----

### Instalação

Distância mínima a uma placa elétrica (mm)	650
Distância mínima a uma placa de gás (mm)	650

### Ligação elétrica

Tensão nominal (V)	220-240
Frequência nominal (Hz)	50/60
Proteção contra descargas elétricas	Class II
Tipo de ficha	Type F

### Acessórios

Extensão de conduta decorativa superior	STANDARD CIMNEYS IN THE PRODUCT
Filtro de carvão ativo	Nº2 KF4 (240X193X9)

