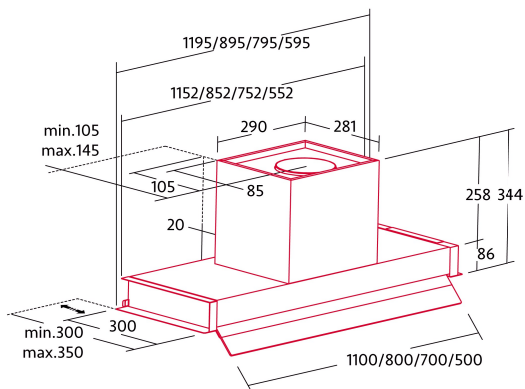




NorBreeze CROWN 80 NO DRIP SS

Cod. 4229

EAN 8435025742291



INFORMAÇÕES GERAIS

EAN/UPC	8435025742291
Subfamília	Integrated

Ficha de produto de acordo com as diretivas EU65/2014 - EN61591, EN60704-2-13, EN50564

AEC (Consumo de energia anual) (kWh/ano)	24,3
Classe EEI (classe de eficiência energética)	A+
FDE (eficiência dinâmica de fluidos)	38,5
Classe FDE (classe de eficiência dinâmica de fluidos)	A
LE (eficiência luminosa) (lux/W)	21
Classe LE (classe de eficiência luminosa)	B
GFE (Eficiência de filtragem de gorduras)	69,5
Classe GFE (classe de eficiência de filtragem de gorduras)	D
Fluxo de ar em modo normal MIN (m3/h)	186
Fluxo de ar em modo normal MAX (m3/h)	581,4
Caudal de ar em modo de impulso (m3/h)	799,2
Potência acústica em modo normal MIN (dB)	46
Potência acústica em modo normal MAX (dB)	64
Modo de aumento de potência acústica (dB)	69
Po (Consumo de energia em modo desligado) (W)	0,4
Ps (Consumo de energia em modo de espera) (W)	0

Diretiva Integração UE 66/2014

f (Fator Aumento no tempo)	0,6
IEE (Índice de Eficiência Energética)	37,6
QBEP (eficiência máxima do ponto de fluxo de ar) (m3/h)	341
PBEP (eficiência máxima do ponto de pressão) (Pa)	329
WBEP (Consumo de energia elétrica com eficiência máxima) (W)	80,9
WL (sistema de iluminação de potência nominal) (W)	9
EMIDDLE (Iluminância média na superfície de cocção) (lux)	187

Dimensões Externas

Largura (mm)	800
Profundidade (mm)	300
Altura total máxima (mm)	334
Altura total mínima (mm)	334
Diamètre de sortie (mm)	150

Características

Quantidade do motor	1
Modelo do motor	BT5DC-800
Pressão máxima (Pa)	431,4
Tecnologia de filtro	Malla
Tecnologia de controlo	Electronic Touch Control
Reforço	√
Níveis de potência	6
Temporizador	√
Indicador de saturação do filtro	√
Indicador de mudança de filtro de carvão	√
Função de atenuação	√
Conectividade	Não
Controlo remoto	-
Mostrar	-

Iluminação

Modelo de luz	SSLED
Tecnologia do raio	LED

Instalação

Distância mínima a uma placa elétrica (mm)	450
Distância mínima a uma placa de gás (mm)	650
Opção de recirculação	√
Filtro de carvão	-
Back Draught Shutter	Não
Escudo interior	√

Ligação elétrica

Tensão nominal (V)	220-240
Frequência nominal (Hz)	50/60
Potência nominal de entrada (W)	149
Proteção contra descargas elétricas	Classe I
Comprimento do cabo de alimentação (m)	1
Tipo de ficha	No plug

Acessórios

Extensão de conduta decorativa superior	02861307
Back Draught Shutter	02832004
Filtro de carvão ativo	02859398
Conduta flexível silenciosa	02893002