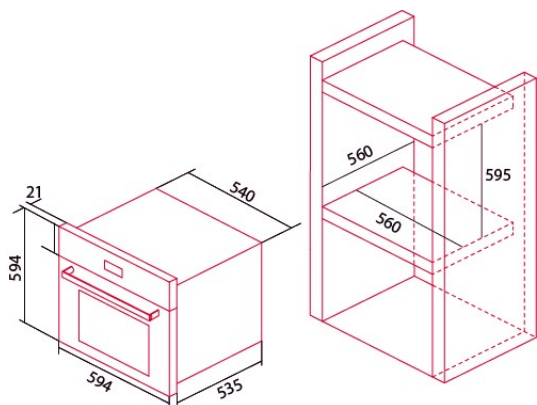
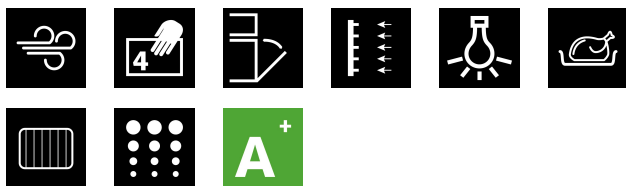




NorChef PO 6601 DB

Cod. 2190

EAN 8422248348164



INFORMAÇÕES GERAIS

EAN/UPC	8422248348164
Subfamília	Pyrolytic

Ficha de produto

Índice de Eficiência Energética (IEE)	78
Classe de eficiência energética	A+
Consumo de energia em modo convencional [kWh/ciclo]	0,64
Consumo de energia em modo impulsionado por ventilador [kWh/ciclo]	0,98
Fonte de calor	Electricity
Massa do aparelho [kg]	44,7
Número de cavidades	1
Volume da cavidade (L)	65

Dimensões

Largura (mm)	560
Altura (mm)	595
Profundidade (mm)	560

Controlos

Tipo de controlo	Electronic
Mostrar	WHITE
Número de funções	10
Funções	Defrosting;Double grill with fan;Pyro;3D cooking;Bottom heating with fan;Eco;Top and bottom heating;Light;Double Grill;Grill
Indicador de ligar/desligar	√
Temperatura mínima [°C]	50
Temperatura máxima [°C]	250
Temperatura máxima do vapor [°C]	460

Características

Limpeza	Pirolisis
Esmalte	Pyrolytic
Baixa a grelha	√
Vidro interior removível	√
Número de lâmpadas	25
Potência da lâmpada [W]	2
Número de vidros da porta	4
Fecho suave	√
Tipo cavidade	Flat
Suportes laterais	√
Níveis	5
Guias telescópicas	1
Ventilador de convecção	√

Ligação elétrica

Potência do elemento aquecedor superior [W]	1000
Menor potência do elemento aquecedor [W]	1100
Tensão nominal (V)	220-240
Frequência nominal (Hz)	50/60
Tipo de ficha	No plug

Acessórios

Bandeja profunda	√
Grelha	√
Guias telescópicas	√