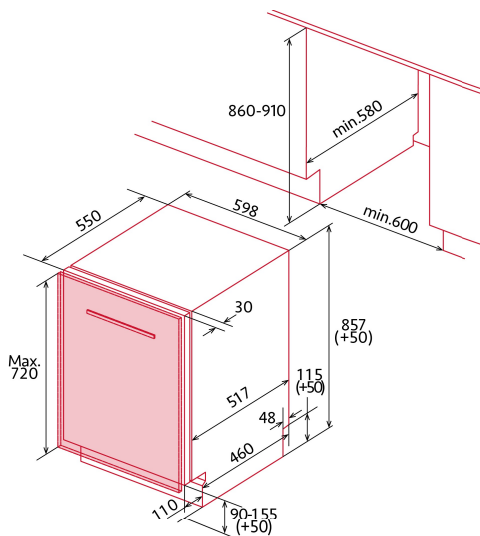
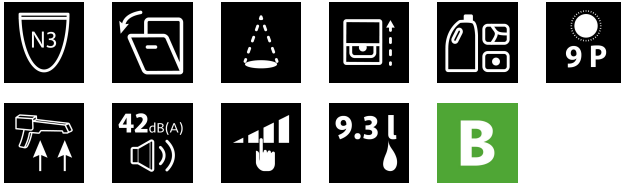


NorCare DW6145 I PRO

Cod. 8711

EAN 8422248110792



INFORMACIÓN GENERAL

EAN/UPC	8422248110792
Subfamilia	Built-in

Conexión eléctrica

Tensión nominal (V)	220-240
Frecuencia nominal (Hz)	50
Potencia nominal de entrada (W)	2158

Ficha de producto según el Reglamento UE 2019/2022 - 2019/2017

Ajustes de ubicación predeterminados	15
Consumo de energía del modo desactivado [W]	0,49
Nivel sonoro [dBA]	42
Tipo de instalación	Built-In

Panel de control

Tipo de control	Soft Touch Buttons
Mostrar	LED
Indicador de control de la ayuda al aclarado	√
Retraso de inicio	1-24h
Indicador de tiempo restante	√
Inicio/Pausa	√

Programas y funciones

Número de programas	9
---------------------	---

Conexión de energía y agua

Tensión nominal (V)	220-240
Frecuencia nominal (Hz)	50
Potencia nominal de entrada (W)	2158

Instalación

Anchura (mm)	598
Altura mín. (mm)	815
Altura Max (mm)	865
Profundidad (mm)	550
Altura ajustable	√
Anchura incorporada (mm)	600
Altura interior (mm)	820
Profundidad incorporada (mm)	580
Altura máxima de la puerta (mm)	720