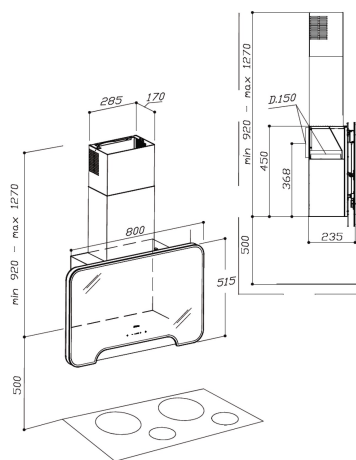




NorBreeze ALIZE 80 DB

Cod. 8346

EAN 8435025783461



INFORMACIÓN GENERAL

EAN/UPC	8435025783461
Subfamilia	Angle Glass

Ficha de producto según las directivas EU65/2014 - EN61591, EN60704-2-13, EN50564

AEC (Consumo de energía anual) (kWh/año)	48
Clase EEI (clase de eficiencia energética)	A
FDE (eficiencia dinámica de fluidos)	31,5
Clase FDE (Clase de eficiencia dinámica de fluidos)	A
LE (eficiencia luminosa) (lux/W)	46,7
Clase LE (clase de eficiencia luminosa)	A
GFE (Eficiencia de filtrado de grasas)	78,9
Clase GFE (clase de eficiencia de filtrado de grasas)	C
Flujo de aire en modo normal MIN (m3/h)	610
Flujo de aire en modo normal MAX (m3/h)	215
Caudal de aire en modo de impulso (m3/h)	610
Potencia acústica en modo normal MIN (dB)	54
Potencia acústica en modo normal MAX (dB)	64
Modo de aumento de potencia acústica (dB)	64
Po (consumo de energía en modo apagado) (W)	0
Ps (consumo de energía en modo de espera) (W)	0,49

Directiva de integración UE 66/2014

f (Factor Incremento en el tiempo)	0,9
IEE (Índice de Eficiencia Energética)	51,5
QBEP (eficiencia máxima del punto de flujo de aire) (m3/h)	360,9
PBEP (eficiencia máxima del punto de presión) (Pa)	433
WBEP (Consumo de energía eléctrica con eficiencia máxima) (W)	137,8
WL (sistema de alumbrado de potencia nominal) (W)	3,8
EMIDDLE (Iluminancia media en la superficie de cocción) (lux)	175

Dimensiones exteriores

Diamètre de sortie (mm)	150
-------------------------	-----

Características

Cantidad del motor	1
Presión máxima (Pa)	490
Tecnología de control	Electronic Touch Control
Refuerzo	✓
Niveles de potencia	4
Temporizador	✓
Indicador de saturación del filtro	✓
Función de atenuación	✓
Conectividad	No
Control remoto	✓

Iluminación

Tecnología del rayo	LED
---------------------	-----

Instalación

Distancia mínima a una placa eléctrica (mm)	650
Distancia mínima a una placa de gas (mm)	650

Conexión eléctrica

Tensión nominal (V)	220-240
Frecuencia nominal (Hz)	50/60
Protección contra descargas eléctricas	Class II
Tipo de enchufe	Type F

Accesorios

Extensión de conducto decorativo superior	STANDARD CIMNEYS IN THE PRODUCT
Filtro de carbón activo	N°2 KF4 (240X193X9)

