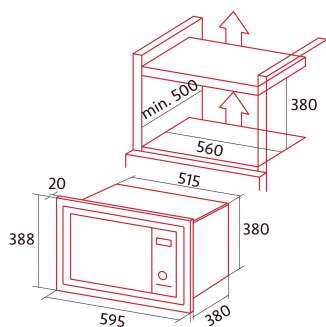




NorChef MO 6600 SS

Cod. 2154

EAN 8422248348430



INFORMACIÓN GENERAL

EAN/UPC	8422248348430
Subfamilia	Multifunction

Ficha de producto

Índice de Eficiencia Energética (IEE)	93,9
Clase de eficiencia energética	A
Consumo de energía en modo convencional [kWh/ciclo]	0,93
Consumo de energía en modo impulsado por ventilador [kWh/ciclo]	0,77
Fuente de calor	Electricity
Número de cavidades	1
Volumen de la cavidad (L)	65

Dimensiones

Anchura (mm)	560
Altura (mm)	595
Profundidad (mm)	550
Anchura incorporada (mm)	594
Altura incorporada (mm)	594
Profundidad incorporada (mm)	535

Controles

Tipo de control	Electronic
Mostrar	WHITE
Número de funciones	9
Funciones	Top_heating_with_fan;Double Grill;3D cooking;Defrosting;Grill;Light;Eco;Bottom heating with fan;Turbo heating
Indicador de encendido/apagado	√
Indicador del termostato	√
Temperatura mínima [°C]	50
Temperatura máxima [°C]	250

Características

Limpieza	No
Esmalte	Easy cleaning Nclean enamel
Baja la parrilla	-
Vidrio interior extraíble	√
Tipo de luz	LED
Número de bombillas	20
Potencia de la lámpara [W]	1
Número de cristales de puerta	4
Cerradura manual de la puerta	-
Cierre suave	√
Tipo de cavidad	Flat
Niveles	5
Guías telescópicas	0.6
Ventilador de convección	√

Seguridad

Ventilador de refrigeración	√
Protección contra sobrecalentamiento	√
Parada automática de seguridad	-
Cerradura de puerta de pirólisis	-
Indicador de bloqueo de pirólisis	-

Conexión eléctrica

Potencia del elemento calefactor superior [W]	1000
Menor potencia del elemento calefactor [W]	1200
Potencia del turbocompresor [W]	2300
Tensión nominal (V)	220-240
Frecuencia nominal (Hz)	50/60
Tipo de enchufe	No plug

Accesorios

Bandeja plana	-
Bandeja profunda	√
Bandeja de vapor	-
Parrilla	√
Rejilla interior	-
Guías telescópicas	√
Mango de la bandeja	-
Depósito extraíble	-
Pizza Stone	-
Kit para asar	-