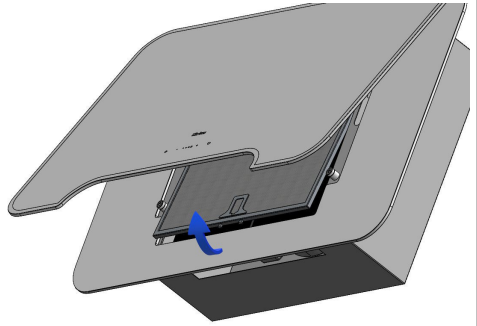
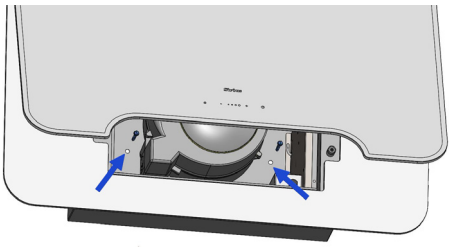


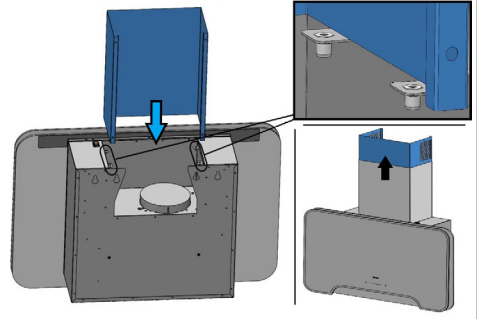
7



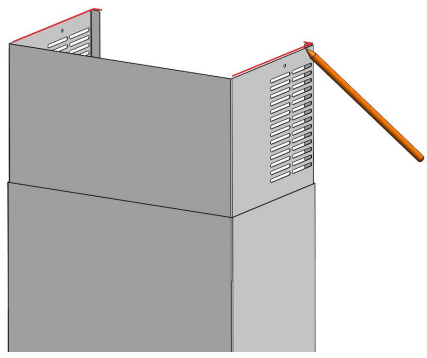
8



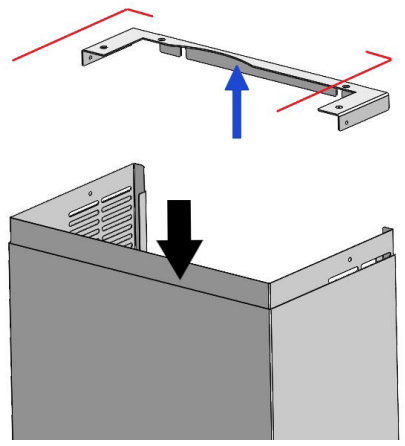
9



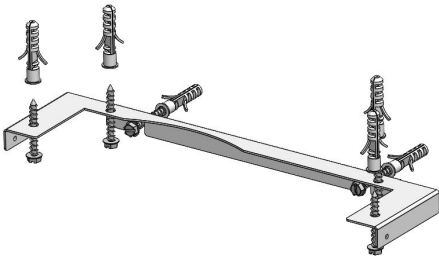
10



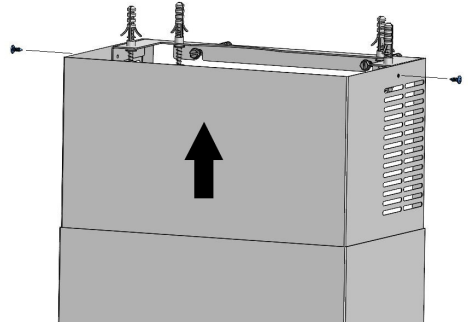
11



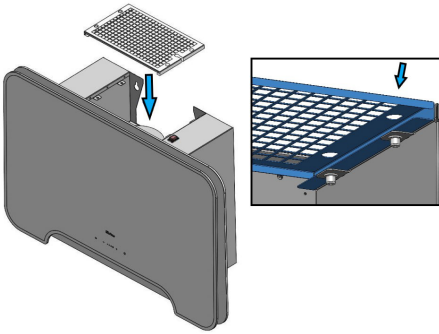
12



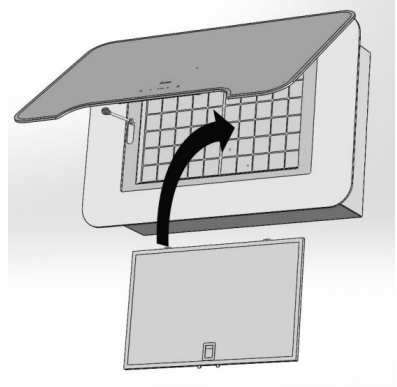
13



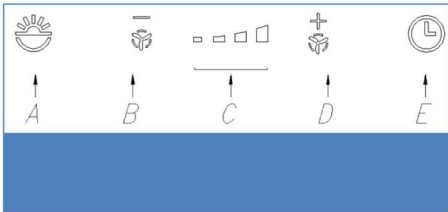
14



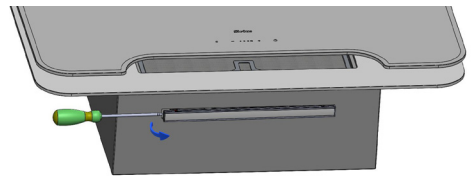
15



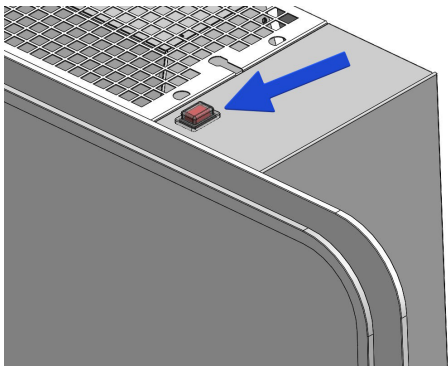
16



17



18



19

Avvertenze

Versioni d'uso

Installazione

Funzionamento

Manutenzione

AVVERTENZE

L'uscita aria dell'apparecchio, non deve essere collegata ad un condotto usato per lo scarico di altri fumi quali impianti di riscaldamento, scaldabagni, ecc..

Per l'emissione all'esterno dell'aria rispettare le norme vigenti.

L'alimentazione per il motore della centralina avviene tramite la cappa posta in cucina.

Prima del collegamento elettrico assicurarsi che i valori di tensione dell'abitazione corrispondano con quelli delle traghette dati elettrici dell'apparecchio.

Prima di procedere a qualsiasi tipo di operazione di pulizia o manutenzione assicurarsi che l'apparecchio sia scollegato dalla rete elettrica.

Una buona manutenzione garantisce un buon funzionamento ed un buon rendimento nel tempo.

Tutti i modelli sono in classe I pertanto necessitano di collegamento a terra.

- Questo apparecchio può essere utilizzato da bambini di età pari o superiore a 8 anni e da persone con ridotte capacità fisiche, sensoriali o mentali o mancanza di esperienza e conoscenza se sono stati sottoposti a supervisione o istruzione

sull'uso dell'apparecchio in modo sicuro e comprendono pericoli coinvolti.

- I bambini non devono giocare con l'apparecchio.

- la pulizia e la manutenzione non devono essere eseguite da bambini senza supervisione.

- Se il cavo di alimentazione è danneggiato, esso deve essere sostituito da un cavo o da un assemblaggio speciale, disponibili presso il costruttore o il suo servizio assistenza tecnica.

- Il locale deve disporre di adeguata ventilazione quando si utilizza la cappa da cucina contemporaneamente con altri apparecchi che impiegano gas o altri combustibili (non si applica agli apparecchi che si limitano a scaricare nuovamente l'aria nel locale);

- Esiste la possibilità di incendio qualora le operazioni di pulizia non vengano effettuate secondo quanto indicato nelle istruzioni;

- Non preparare alimenti flambé sotto la cappa da cucina.

ATTENZIONE: Le parti accessibili possono scottare se utilizzate in concomitanza con gli apparecchi di cottura.

VERSIONI D'USO

L'apparecchio è già predisposto sia per la versione filtrante sia per la versione aspirante.

* Nella **versione filtrante** (dis.1) l'aria ed i vapori convogliati dall'apparecchio, vengono depurati sia da un filtro antigrasso sia da un filtro al carbone attivo e rimessi in circolazione nell'ambiente attraverso le grigliette laterali del camino. Nell'uso in versione filtrante è necessario utilizzare un deviatore aria (dis.1A), che posto nella parte superiore del tubo permetta il riciclo dell'aria nell'ambiente.

Nella **versione aspirante** (dis. 2) i vapori vengono convogliati direttamente all'esterno, tramite un condotto di evacuazione che si collega con la parte superiore della parete o del soffitto. L'utilizzo sia del filtro al carbone sia del deviatore aria non è necessario.

INSTALLAZIONE

Verificare che tutti i componenti non siano danneggiati, in caso contrario contattare il rivenditore e non proseguire con l'installazione.

Prima di installare il prodotto leggere attentamente tutte le istruzioni di seguito riportate:

- Utilizzare un tubo evacuazione aria che abbia la lunghezza minima possibile, limitato numero di curve, materiale approvato normativamente.

- Evitare cambiamenti drastici di sezione (diametro costante consigliato Ø 150mm o pari superficie).

Per il mancato rispetto delle precedenti istruzioni la ditta fornitrice non risponderà per problemi di portata o di rumorosità e non verrà prestata alcuna garanzia.

Utilizzando l'apposita maschera di foratura (dis. 5A), effettuare i fori per l'installazione della cappa alla parete;

I prodotti devono essere posizionati a 500mm dal piano cottura.

Fissare la cappa alla parete utilizzando i tasselli e le viti in dotazione (dis.6);

Aprire il pannello frontale ruotando la parte inferiore verso l'alto come indica il dis. 7, rimuovere il filtro antigrasso(dis. 8). Fissare ulteriormente il prodotto alla parete mediante le viti in dotazione come da dis. 9.

* **Versione aspirante**

Collegare la flangia della cappa al foro di evacuazione tramite un tubo adatto. Effettuare il collegamento elettrico mediante il cavo alimentazione.

Installazione camino

Solleverare il camino in acciaio interno fino all'altezza d'installazione desiderata (dis. 10), tracciare con una matita la fine posteriore del camino interno su entrambi i lati (dis. 11), abbassare il camino intero e posizionare la staffa di fissaggio in corrispondenza della tracciatura effettuata (dis. 12), fissare la staffa mediante viti (dis. 13).

Solleverare il camino interno fino a coprire la staffa e bloccare mediante fissaggio di viti posizionate su entrambi i lati (dis. 14).

* **Versione filtrante**

Installare la griglia uscita aria immediatamente sopra la cappa nella relativa sede, vedi figura 15; i camini non sono necessari.

L'installazione del filtro carbone avviene come indicato in fig. 16, collocando il filtro ai carboni attivi nell'apposita sede, posta immediatamente dietro al filtro antigrasso in metallo.

Il cambio dei filtri carbone va effettuato in funzione della frequenza di utilizzo della cappa, e comunque almeno una volta ogni 6 mesi.

FUNZIONAMENTO

Mod. SLTC111 (Dis. 17)

- A: ON/OFF luci
- B: Riduzione velocità/ OFF motore
- C: Indicatori velocità
- D: ON motore / aumento velocità
- E: Temporizzatore 10 min.

Nella parte superiore del prodotto è presente un interruttore per lo spegnimento della cappa (Dis. 19).

ATT: Questo interruttore non scollega il prodotto dalla rete elettrica.

La pulsantiera Touch control su vetro permette di impostare la funzione desiderata sfiorando il relativo simbolo.

Se il prodotto **SLTC** rimane privo di alimentazione elettrica, al momento del ripristino delle funzioni richiede 15 secondi per l'autodiagnosi, durante i quali potrebbe non funzionare correttamente.

FUNZIONE LUCI DIMMERABILE

TALE FUNZIONE PREVEDE LA DIMMERABILITÀ DELLE LUCI DAL 20% FINO AL 100% TRAMITE LA PRESSIONE CONTINUATA DEL TASTO LUCE DEL TELECOMANDO.

LE FUNZIONI SONO LE SEGUENTI:

- LUCE CAPP A SPENTA - PRESSIONE BREVE DEL TASTO - ACCENSIONE LUCE AL 100%.

- LUCE ACCESA AL 100% - PRESSIONE BREVE DEL TASTO - SPEGNIMENTO LUCE.

- LUCE ACCESA AL 100% - PRESSIONE CONTINUATA DEL TASTO - DIMINUZIONE DELLA LUMINOSITÀ.

- RILASCIO DEL TASTO DURANTE LA DIMINUZIONE O INCREMENTO - LA LUCE RIMANE NELL'INTENSITÀ OTTENUTA.

- LUCE ACCESA DIMMERATA - NUOVA PRESSIONE CONTINUATA DEL TASTO - INVERSIONE LUMINOSITÀ RISPETTO ALLA PRECEDENTE.

SETTAGGIO TEMPERATURA COLORE

Assicurarsi che le luci ed il ventilatore siano spenti.

Tenendo premuto il tasto TIMER , viene accesa la luce nella temperatura colore impostata in precedenza.

Premere e mantenere premuto il tasto Luce per variare la temperatura colore.

Fintanto che il tasto viene mantenuto premuto, viene variata la temperatura colore da calda a fredda,

basta lasciare il tasto Luce per selezionare il colore desiderato.

Uscire dalla funzione di selezione della temperatura colore premendo il tasto ON/OFF.

TEMPORIZZAZIONI

Con l'entrata in vigore dal 1° Gennaio 2015 dei nuovi regolamenti della Commissione Europea EU65 "Energy label" e EU66 "Ecodesign", abbiamo reso conforme i prodotti in base ai requisiti richiesti.

Tutti i modelli nelle versioni energy label dispongono di una elettronica, con funzioni di temporizzazione delle velocità di aspirazione, superiore a 650m³/h.

In effetti i modelli con motore a bordo, con portata massima superiore a 650m³/h, prevedono la IV^a velocità temporizzata dopo 5 minuti di funzionamento, Trascorsi i tempi di cui sopra il motore di aspirazione passa alla III^a velocità in maniera automatica.

Il prodotto in modalità stand-by ha un consumo inferiore a 0.5W.

MANUTENZIONE

* Un'accurata manutenzione garantisce un buon funzionamento ed un buon rendimento nel tempo.

* Una cura particolare va rivolta al **pannello antigrasso**.

Nel **Mod. SLTC111** versione Touch Control, la saturazione del filtro viene segnalata mediante lampeggio degli indicatori di velocità (Dis. 17C). Per il reset, schiacciare il tasto temporizzatore.

La pulizia del filtro antigrasso può essere eseguita a mano o in lavastoviglie.

La pulizia avviene in rapporto all'uso, almeno una volta ogni due mesi.

Nel caso d'uso dell'apparecchio in versione filtrante, è necessario sostituire il filtro carbone attivo periodicamente.

Per la pulizia dell'apparecchio stesso viene consigliato l'uso di acqua tiepida e detersivo neutro, evitando l'uso di prodotti contenenti abrasivi.

La sostituzione del cavo alimentazione deve essere eseguita esclusivamente da personale autorizzato.

* Sostituzione della barra LED

Utilizzando un utensile appropriato, rimuovere la barra LED dalla sua sede (vedi Fig. 18), scollegarla elettronicamente mediante l'apposito connettore quindi sostituirla con una di pari caratteristiche.

CONTENTS

GB

Warnings

Uses

Installation

Operation

Maintenance

WARNINGS

The air outlet of the appliance must not be connected to a flue which is used for exhausting other fumes from appliances, such as a central heating, boilers etc..

For the external exhausting of the fumes, comply with the regulations in force.

The motor of the peripheral exhausting group is powered by the cooker-hood placed in the kitchen.

Before connecting the cooker hood to the mains supply, make sure that the voltage indicated in the rating plate corresponds to the mains voltage in the home.

Before carrying out any sort of maintenance or cleaning operation, make sure that the appliance is disconnected from the electrical mains.

An appropriate maintenance ensures a good working and a good performance in the long run.

All models are built in class I, therefore they must be earthed.

- This appliance can be used by children aged from 8 years and above and persons with reduced physical, sensory or mental capabilities or lack of

experience and knowledge if they have been given supervision or instruction concerning use of the appliance in a safe way and understand the hazards involved.

- Children shall not play with the appliance.

- Cleaning and user maintenance shall not be made by children without supervision.

- If the power cable is damaged, it must be replaced by a cable or a special assembly, available from the manufacturer or its service department technique.

- The room must have adequate ventilation when using the kitchen hood simultaneously with other appliances that use gas or other fuels (not yes applies to appliances that simply release the air back into the room);

- There is the possibility of fire if the cleaning operations are not carried out as indicated in the instructions;

- Do not prepare flambéed food under the kitchen hood.

ATTENTION: The accessible parts can burn if used in conjunction with the cooking appliances.

USES

The appliance is already arranged both for filtering and for suction performances.

* In its **filtering version** (Fig. 1), the air and fumes conveyed by the appliance are depured both by a grease filter and by an active coal filter, and put again into circulation through the side-grids of the chimney. For this version an air deflector placed on the superior part of the pipe and allowing air-recycling is necessary (Fig. 1A).

* In its **ducting version** (Fig. 2), fumes are directly conveyed outside, through an evacuation duct connected with the superior part of the wall or the ceiling. Both coal filter and air deflector are not necessary in this case.

INSTALLATION

Before installing the appliance, make sure that none of the parts is damaged in any way.

In case of damaged parts, contact your retailer and do not proceed with installation.

Read all of the following instructions fully care before installing the appliance.

- Use an air outlet pipe of the shortest possible length.
- Limit the number of pipe bends.
- Use a material approved by standards and regulations.
- Avoid any sudden changes in pipe section (recommended constant diameter: 150 mm or equal surface area).
- The manufacturer shall not respond for air capacity or noise problems due to non-compliance with above mentioned instructions, and no warranty shall be given.

Using the special drilling jig(fig. 5A), drill the holes to intall the hood on the wall; the products shall be installed at a minimum distance of 500mm from the cook-top.

Fix the hood to the wall by using the dowels and the screws supplied (fig. 6).

Open the font panel by raising the lower part up as per fig. 7 and remove the remove the grease filter (fig. 8). Fix the product to the wall by using the screws supplied as per fig. 9.

* Dicting version

Connect the hood flange to the air outlet using a suitable pipe. Make the electrical connection using the power cable.

Chimney Installation

Lift up the internal stainless steel chimney up to wished installation height. Trace with a pencil the end of the internal chimney on the both sides (fig. 11) , lower the whole chimney and position the fixing bracket in correspondence with marking made (fig. 12); fix the bracket using the screws supplied(fig. 13) . Lift up the internal chimney until it covers the bracket and block it by fixing screws positioned on both sides(fig. 14).

Filtering version

Install the air outlet grill above the hood in the relative seat (see fig. 15). The chimneys are not necessary.

The charcoal filter is installed as shown in fig. 16, by fitting it into its seat that is found just behind the metal grease filter.

Charcoal filters should be replaced according to the effective use of the hood, and however at least once every 6 months.

OPERATION

Mod. SLTC111 (dis. 17)

- A: Light switch ON/OFF
- B: Reduce speed / OFF motor
- C: Speed Indicators
- D: ON motor / increase
- E: 10 - minute timer

At the top of the product there is a switch to turn off the hood (fig. 19).

ATT: This switch does not disconnect the product from the mains.

The touch control key allows to set the desired function by touching the relative key.

If the electrical power supply to the product **SLTC** is cut, 15 seconds are needed for selfdiagnostics after the functions are restored.

In the meanwhile, its operation may be incorrect.

DIMMABLE LIGHTS FUNCTION

THIS FUNCTION PROVIDES FOR LIGHTS DIMMABILITY, RANGING FROM 20% TO 100% , BY CONTINUOUSLY PRESSING THE LIGHT KEY ON THE REMOTE CONTROL.

FUNCTIONS ARE THE FOLLOWING:

- HOOD LIGHT OFF - SHORTLY PRESS THE KEY - LIGHT ON AT 100%.

- LIGHT ON AT 100% - SHORTLY PRESS THE KEY - LIGHT OFF.

- LIGHT ON AT 100% - CONTINUOUSLY PRESS THE KEY - BRIGHTNESS REDUCTION.

- RELEASING THE KEY DURING REDUCTION OR INCREASE - LIGHT KEEPS THE LUMINOUS INTENSITY REACHED.

- LIGHT ON - DIMMED - CONTINUOUSLY PRESS THE KEY - BRIGHTNESS IS INVERTED IF COMPARED TO THE PREVIOUS FUNCTION.

COLOUR TEMPERATURE SETTING

Make sure that the lights and the fan are off. Holding down the TIMER key will turn on the light at the previously set colour temperature.

Press and hold the Light key to change the colour temperature.

As long as the key is kept pressed, the colour temperature is changed from warm to cold, just leave the Light key to select the desired colour.

Exit the colour temperature selection function by pressing the ON/OFF key.

TIMING

As a result of the new EU65 “**Energy label**” and EU66 “**Ecodesign**” regulations issued by the European Commission, which came into force on January 1st, 2015, our products have been adapted to comply with these new requirements.

All of the models complying with the energy label requirements, are equipped with new electronics including a timer device for suction speeds control, when the air capacity exceeds 650m³/h.

Internal motor models, with maximum air capacity higher than 650m³/h, are equipped with a timer device that automatically switches the suction speed from 4th to 3rd speed, after 6 minutes operation.

The energy consumption of the appliance in stand – by mode is lower than 0.5W.

MAINTENANCE

An accurate maintenance guarantees good functioning and long-lasting performance.

Particular care is due to the grease filter. It can be removed by following the instructions below.

For the models **SLTC111** Touch Control Version: The saturation of the filter is indicated by the flashing speed indicators (Fig. 17C). Press the timer button to reset.

The grease filter needs cleaning by regular hand-washing or in dishwasher every two months at least or depending on its use.

In case the appliance is used in its filtering version, the active coal filter needs to be periodically replaced.

To clean the appliance, we recommend warm water and neutral detergent, while abrasive products should be avoided.

The power cord shall be replaced by authorized staff only.

Replacement of the LED bar:

Using an appropriate tool, remove the LED bar from its seat (refer to Fig. 18), disconnect it electronically through the appropriate connector then replace it with a LED bar with same characteristics.

SOMMAIRE

FR

Avertissements

Version de l'appareil

Installation

Fonctionnement

Entretien

AVERTISSEMENTS

Pour l'évacuation extérieure, respectez les prescriptions en vigueur.

Le moteur extérieur est alimenté par la hotte qui est située dans la cuisine.

Avant de procéder à une opération d'entretien et de nettoyage quel qu'il soit, assurez-vous que l'appareil soit débranché.

Tous les modèles sont en classe I, donc nécessitent de prise de terre.

- Cet appareil peut être utilisé par des enfants âgés de 8 ans et plus et des personnes ayant des capacités physiques, sensorielles ou mentales réduites ou un manque d'expérience et de connaissances s'ils ont reçu une supervision ou des instructions concernant l'utilisation de l'appareil de manière sûre et comprennent les dangers impliqués.

- les enfants ne doivent pas jouer avec l'appareil.

- le nettoyage et l'entretien par l'utilisateur ne doivent pas être effectués par des enfants sans surveillance.

Si le câble d'alimentation est endommagé, il doit être remplacé par un câble ou un assemblage spécial, disponible

auprès du fabricant ou de son service après-vente technique.

- la pièce doit avoir une ventilation adéquate lors de l'utilisation de la hotte de cuisine simultanément avec d'autres appareils utilisant du gaz ou d'autres combustibles (non ouï s'applique aux appareils qui rejettent simplement l'air dans la pièce);

- il y a un risque d'incendie si les opérations de nettoyage ne sont pas effectuées comme indiqué dans les instructions;

- Ne préparez pas de plats flambés sous la hotte de cuisine.

ATTENTION : Les parties accessibles peuvent brûler si elles sont utilisées avec les appareils de cuisson.

VERSIONS DE L'APPAREIL

L'appareil peut être utilisé en version filtrante ou aspirante.

* Pour la version filtrante (dess. 1), l'air et les vapeurs convoyés par l'appareil sont épurés par une grille anti-graisse et par un filtre à charbon actif, et après ils sont remis en circulation dans la pièce par les petites grilles latérales de la cheminée. Dans la version filtrante, il est nécessaire d'utiliser un commutateur d'air (dess. 1A) qui, placé dans le dessus du tube, permet le recyclage de l'air dans la pièce.

* Pour la version aspirante (dess. 2), les vapeurs sont envoyées directement à l'extérieur de l'habitation par un tube d'évacuation. L'utilisation du filtre au charbon et du déviateur d'air n'est pas nécessaire.

INSTALLATION

Avant de procéder à l'installation, vérifier que tous les composants soient en bon état; dans le cas contraire, contacter le revendeur et interrompre l'installation.

Avant d'installer le produit, lire attentivement toutes les instructions reportées ci-dessous.

- Le parcours de la tuyauterie doit être le plus court possible; il faut limiter le nombre de coudes et utiliser un matériau approuvé selon les normes en vigueur.

- Éviter les changements drastiques de section (diamètre conseillé 150 mm ou surface équivalente).

- Le fabricant décline toute responsabilité en cas de problèmes de bruit et de portée si les indications indiquées ci-haut ne sont pas respectées.

En utilisant le spécifique gabarit de perçage (dess. no. 5A), réaliser les trous pour l'installation de la hotte à la paroi.

Les produits doivent être placés à 500mm de la table de cuisson.

Fixer la hotte à la paroi en utilisant les tasseaux et les vis en dotation (dess. no. 6).

Ouvrir le panneau frontal en levant la partie inférieure vers l'haute comme indiqué dans le dessin no. 7 et enlever le filtre à graisse (dessin no.8). Fixer ultérieurement le produit à la paroi avec les vis en dotation comme indiqué dans le dessin no. 9.

***Version aspirante**

Raccorder la bride de la hotte avec le trou d'évacuation par un tube approprié. Effectuer la connexion électrique par le câble d'alimentation.

Installation du tuyau

Lever le tuyau interne en acier jusqu'à la hauteur d'installation souhaitée (dess. no. 10), indiquer avec un crayon l'extrémité postérieure du tuyau interne sur les deux côtés (dess. no. 11), abaisser le tuyau entier et placer l'étrier de fixation sur la ligne indiquée (dess.no 12), fixer l'étrier avec les vis (dess. no. 13).

Enlever le tuyau interne jusqu'à couvrir l'étrier et bloquer en fixant les vis placées sur les deux côtés (dess. no. 14).

Version filtrante

Installer la grille d'évacuation de l'air immédiatement au-dessus de la hotte, dans son emplacement, voir figure 15; les conduits de fumée inox ne sont pas nécessaires.

Le filtre à charbon est installé comme indiqué sur la fig. 16, en l'insérant dans son siège, qui se trouve juste derrière le filtre à graisse métallique.

Les filtres à charbon doivent être remplacés en fonction de l'utilisation de la hotte et, en tout cas, au moins une fois tous les 6 mois.

FUNCTIONNEMENT

Mod. SLTC111 (dis. 17)

- A : ON/OFF éclairage
- B : réduction vitesse / OFF moteur
- C : indicateurs vitesse
- D : ON moteur/augmentation vitesse
- E : temporisateur 10 min.

Sur le dessus du produit, il y a un interrupteur pour éteindre le hotte (fig. 19).

ATT: Cet interrupteur ne déconnecte pas le produit de alimentation électrique.

Le clavier Touch control sur verre, permet de programmer la fonction désirée en effleurant le symbole.

En cas d'interruption de l'alimentation électrique, le produit **SLTC** nécessite de 15 secondes pour l'auto-diagnostic avant de rétablir ses fonctions. Entre-temps, il pourrait ne pas fonctionner correctement.

FONCTION ÉCLAIRAGE DIMMABLE

CETTE FONCTION PERMET DE RÉGLER L'INTENSITÉ D'ÉCLAIRAGE DE 20% À 100% EN GARDANT APPUYÉE LA TOUCHE D'ÉCLAIRAGE DE LA TÉLÉCOMMANDE.

LES FONCTIONS SONT LES SUIVANTES:

- ÉCLAIRAGE HOTTE ÉTEINT - BRÈVE PRES-
SION SUR LA TOUCHE - INTENSITÉ D'ÉCLAI-
RAGE À 100%.

- INTENSITÉ D'ÉCLAIRAGE À 100% - BRÈVE
PRESSION SUR LA TOUCHE - EXTINCTION
DE L'ÉCLAIRAGE.

- INTENSITÉ D'ÉCLAIRAGE À 100% - PRES-
SION PROLONGÉE SUR LA TOUCHE -
RÉDUCTION DE L'ÉCLAIRAGE.

- RELÂCHER LA TOUCHE LORS DE LA RÉDUC-
TION OU L'AUGMENTATION - L'ÉCLAIRAGE
EST DIMMÉ À L'INTENSITÉ SOUHAITÉE.

- ÉCLAIRAGE DIMMÉ - GARDER APPUYÉE LA
TOUCHE - INVERSION DE LA LUMINOSITÉ
PAR RAPPORT À LA PRÉCÉDENTE.

RÉGLAGE DE LA TEMPÉRATURE DE COULEUR

Assurez-vous que les lumières et le ventilateur sont éteints.

Maintenez la touche TIMER enfoncée pour allumer la lumière à la température de couleur réglée précédemment.

Appuyez sur la touche Lumière et maintenez-la enfoncée pour modifier la température de couleur.

Tant que la touche est maintenue enfoncée, la température de couleur passe de chaude à froide, il suffit de laisser la touche Light pour sélectionner la couleur souhaitée.

Quitter la fonction de sélection de la température de couleur en appuyant sur la touche ON/OFF.

TEMPORISATEUR

Nos produits ont été adaptés pour se conformer aux nouvelles normes de l'Union Européenne en matière de l'EU65 « **ÉtiquetteÉnergie** » et l'EU66 « **Écoconception** » (à partir du 1er janvier 2015).

La nouvelle électronique des produits ayant l' « Étiquette-Énergie » sont pourvus d'un dispositif de temporisation pour le contrôle de la vitesse d'aspiration si le débit d'air en évacuation dépasse les 650m³/h.

En effet, les modèles avec moteur intégré ayant un débit d'air en évacuation supérieur à 650m³/h sont pourvus d'un dispositif qui réduit automatiquement la vitesse IV à la vitesse III après 6 minutes de fonctionnement.

La consommation de appareil en mode veille est inférieure à 0.5 W.

ENTRETIEN

* Un entretien soigné est une garantie de bon fonctionnement et de bon rendement de votre appareil dans le temps.

Faire particulièrement attention au filtre anti-graisse;

Dans le **modele SLTC111** version Touch Control, la saturation du filtre est indiquée à travers le clignotement des indicateurs de vitesse (Dessin 17C).

Pour le reset, appuyer sur la touche temporisateur.

Nettoyer le filtre anti-graisse à main ou au lave-vaisselle, au moins tous les deux mois.

* Pour la version filtrante, il faut remplacer le filtre à charbon actif périodiquement.

Nettoyer la hotte à l'eau tiède avec du détergent neutre, évitant des produits contenant des abrasifs.

La substitution du câble d'alimentation doit être effectuée seulement par un personnel autorisé.

Substitution de la barre à LED :

A l'aide d'un outil approprié, extraire la barre à LED de son emplacement (voir figure 18), la débrancher électroniquement à l'aide du connecteur puis la remplacer avec une autre barre ayant les mêmes caractéristiques.

ÍNDICE

E

Advertencias

Versiones de uso

Instalación

Funcionamiento

Mantenimiento

ADVERTENCIAS

La salida de aire del aparato no debe estar conectada a ningún otro conducto usado para el descargue de otros humos como los de la calefacción, de los calentadores de agua, etc ..

Para la emisión del aire hacia el exterior respetar las normas vigentes.

El suministro de energía para el motor de la unidad de control se realiza a través de la campana colocada en la cocina.

Antes de la conexión eléctrica asegurarse de que los valores de tensión de la vivienda correspondan con las características del aparato, como muestra la etiqueta de los datos técnicos.

Antes de realizar cualquier tipo de operación de limpieza o mantenimiento, asegurar que el dispositivo esté desconectados de la red eléctrica.

Un buen mantenimiento garantiza un buen funcionamiento y un buen rendimiento en el tiempo.

Todos los modelos son de clase I y por lo tanto no cesitan de conexión a tierra.

- Este aparato puede ser utilizado por niños a partir de 8 años y per sonas con capacidades físicas, sensoriales o mentales reducidas o falta de experiencia

y conocimiento si se les ha dado supervisión o instrucciones sobre el uso del aparato de forma segura y entienden peligros involucrados.

- los niños no deben jugar con el aparato.

- La limpieza y el mantenimiento del usuario no deben ser realizados por niños sin supervisión. Si el cable de alimentación está dañado, debe ser reemplazado por un cable o un ensamblaje especial, disponible del fabricante o su departamento de servicio técnica.

- La habitación debe tener una ventilación adecuada cuando se usa la campana de la cocina simultáneamente con otros aparatos que usan gas u otros combustibles (no sí se aplica a electrodomésticos que simplemente liberan el aire de regreso a la habitación);

- Existe la posibilidad de incendio si las operaciones de limpieza no se llevan a cabo como se indica en las instrucciones;

- No prepare alimentos flameados debajo de la campana de la cocina.

ATENCIÓN: Las partes accesibles pueden quemarse si se usan junto con el aparatos de cocina.

VERSIONES DE USO

El aparato está ya dispuesto tanto para la versión filtrante como para la versión con descarga al exterior.

* En la versión filtrante (dib. 1) el aire y los vapores encañalados por el aparato se depuran gracias a un filtro anti-grasa y a un filtro de carbón activo tras lo cual se vuelven a poner en circulación en el ambiente a través de las rejillas laterales de la chimenea. En la versión filtrante se aconseja el uso de un desviador de aire (dib. 1A) que se coloca en la parte superior del tubo y permite reciclar el aire en el ambiente.

* En la versión con descarga al exterior (dib. 2) los vapores se encañalan directamente hacia el exterior del local, a través de un tubo de evacuación que se conecta con la parte superior de la pared o del techo. El uso del filtro al carbón y del desviador del aire no es necesario.

INSTALACIÓN

Controlar que ningún componente esté dañado, en caso contrario contacte a revendedor y no siga con la instalación.

Antes de iniciar la instalación leer con atención todas las instrucciones indicadas a continuación.

- Usar un tubo de evacuación de humos lo más corto posible, limitar el número de curvas y utilizar material aprobado según las normas.

- Evitar los cambios drásticos de sección (diámetro constante aconsejado Ø 150 mm o de igual superficie);

- Si no se respetan las instrucciones precedentes, la empresa proveedora no responderá por problemas de caudal o nivel de ruido y no prestará ninguna garantía.

Utilizando el específico diagrama de perforaciones (dib. no. 5A), realizar los orificios para la instalación de la campana a la pared.

Los productos se deben instalar a 500 mm desde la placa de cocción.

Sujetar la campana de cocina a la pared utilizando los tacos y los tornillos en dotación (dib. 6).

Abrir el panel frontal levantando la parte inferior hacia arriba como indicado en el dibujo no. 7 y quitar los filtros de grasa (dib. no.8). Sujetar ulteriormente el producto a la pared por medio de los tornillos en dotación como indicado en el dibujo no. 9.

* Versión aspirante

Conectar la brida de la campana de cocina al orificio de evacuación por medio de un conducto adecuado. Efectuar la conexión eléctrica por medio del cable de alimentación.

Instalación de la chimenea

Levantar la chimenea interna en acero hasta la altura de instalación deseada (dib. no. 10), indicar con un lápiz el acabar posterior de la chimenea interna en ambos lados (dib. no. 11), bajar la chimenea entera y posicionar los soportes de fijación en el punto correspondiente a la línea efectuada (dib. no. 12), sujetar el soporte por medio de tornillos (dib. no. 13).

Levantar la chimenea interna hasta cubrir el soporte y bloquear sujetando los tornillos puestos en ambos lados (dib. no. 14).

Versión filtrante.

Instalar la rejilla de salida del aire inmediatamente por encima de la campana en la correspondiente ubicación, ver la figura 15; los conductos de humos no son necesarios.

El filtro de carbón está instalado como se muestra en la fig. 16, colocándolo en su asiento que se encuentra justo detrás del filtro de grasa de metal.

Los filtros de carbón se deben reemplazar según el uso efectivo de la campana y, en cualquier caso, al menos una vez cada 6 meses.

FUNCIONAMIENTO

Mod. SLTC111 (dis. 17)

- A: ON/OFF luces
- B : reducción velocidad / OFF motor
- C : indicadores velocidad
- D : ON motor/aumento velocidad
- E : temporizador 10 min.

En la parte superior del producto se encuentra un interruptor para apagar la campana de la cocina (fig. 19).

ATT: este interruptor no desconecta el producto de la fuente de alimentación.

La botonera Touch Control en cristal permite ajustar la función deseada tocando el símbolo correspondiente.

Si el producto **SLTC** permanece sin alimentación eléctrica, cuando vuelve a conectarse, necesita 15 segundos para efectuar el autodiagnóstico y durante ese tiempo podría no funcionar correctamente.

FUNCIÓN LUZ DIMERIZABLE

ESTA FUNCIÓN PREVÉ LA DIMERIZACIÓN DE LAS LUCES DESDE 20% HASTA EL 100% MEDIANTE LA PULSACIÓN CONTINUADA DE LA TECLA LUZ DEL CONTROL REMOTO.

LAS FUNCIONES SON LAS SIGUIENTES:

- LUZ CAMPANA APAGADA - BREVE PULSACIÓN DE LA TECLA - ENCENDIDO DE LA LUZ AL 100%.

- LUZ ENCENDIDA AL 100% - BREVE PULSACIÓN DE LA TECLA - APAGADO DE LA LUZ.

- LUZ ENCENDIDA AL 100% - PULSACIÓN CONTINUADA DE LA TECLA - DISMINUCIÓN DE LA LUMINOSIDAD.

- DEJANDO DE PULSAR LA TECLA DURANTE LA DISMINUCIÓN O INCREMENTO - LA LUZ QUEDA CON LA LUMINOSIDAD OBTENIDA.

- LUZ ENCENDIDA DIMERIZADA - PULSAR OTRA VEZ LA TECLA DE MANERA CONTINUADA - CAMBIO DE LUMINOSIDAD CON RESPECTO A LA PRECEDENTE.

AJUSTE DE LA TEMPERATURA DE COLOR

Asegúrese de que las luces y el ventilador estén apagados.

Manteniendo pulsada la tecla TIMER se encenderá la luz a la temperatura de color previamente ajustada.

Mantenga pulsada la tecla Luz para cambiar la temperatura del color.

Mientras se mantenga pulsada la tecla, la temperatura del color cambia de caliente a fría, basta con dejar la tecla Light para seleccionar el color deseado. Salga de la función de selección de la temperatura de color pulsando la tecla ON/OFF.

TEMPORIZACIÓN

A partir del 1° de enero 2015, con la entrada en vigor de la nueva normativa de la Comisión Europea EU65 “Energy label” y EU66 “Ecodesign”, hemos adaptado los productos conforme a los requisitos establecidos.

Todos los modelos con versión “Energy label” disponen de un equipo electrónico, con funciones de temporización de la velocidad de aspiración, superior a 650m³ / h.

De hecho, todos los modelos con motores a bordo, con caudal máximo a 650m³ / h, disponen de la IV^o velocidad temporizada tras 6 minutos de funcionamiento. Transcurrido dicho tiempo el motor de aspiración pasa automáticamente a la III^o velocidad.

El producto cuando está en modalidad “stand by” tiene un consumo inferior a 0.5W.

MANTENIMIENTO

Una manutención cuidadosa es una garantía de buen funcionamiento y buen rendimiento del aparato a lo largo del tiempo.

Es necesario prestar una especial atención al filtro anti-grasa, para sacarlo efectuar lo siguiente:

En el modelo **SLTC111** versión Touch Control, la saturación del filtro indica mediante parpadeo de los indicadores de velocidad (fig. 17C).

Para el reset, presionar la tecla temporizador.

La limpieza de los filtros anti-grasa se puede realizar manualmente o en el lavavajillas.

La limpieza depende del uso, pero deberá hacerse al menos una vez cada dos meses.

En la versión filtrante es necesario sustituir el filtro de carbón activo periódicamente.

Para limpiar el aparato se aconseja usar agua tibia y detergente neutro, evitando usar productos que contengan abrasivos.

La sustitución del cable de alimentación debe ser realizada exclusivamente por personal autorizado.

Sustitución de la barra LED:

Utilizando un utensilio apropiado, desmontar la barra led de su ubicación (ver figura 18) desconectarla electrónicamente mediante el correspondiente conector y reemplazarla con una de características similares.

Avisos

Versões

Instalação

Funcionamento

Manutenção

AVISOS

A saída de ar do aparelho não deve ser conectada a uma chaminé que é usada para a exaustão de outros fumos de aparelhos, como aquecimento central, esquentadores, etc.

Para a exaustão externa dos fumos, respeite as normas em vigor.

O motor do exaustor periférico é alimentado pelo exaustor colocado na cozinha.

Antes de ligar o exaustor à electricidade, certifique-se de que a tensão eléctrica indicada na placa de características corresponde à tensão eléctrica da rede doméstica.

Antes de qualquer operação de manutenção ou limpeza, certifique-se de que o aparelho esteja desconectado da rede eléctrica.

Uma manutenção adequada garante um bom funcionamento e um bom desempenho a longo prazo.

Todos os modelos são de classe I, portanto, necessitam conexão a terra.

- Este aparelho pode ser usado por crianças com idade igual ou superior a 8 anos e pessoas com capacidades físicas, sensoriais ou mentais reduzidas ou com falta de experiência e conhecimento se tiverem recebido

supervisão ou instruções sobre o uso do aparelho de uma forma segura e compreenderem os perigos envolvidos.

- As crianças não devem brincar com o aparelho.

- A limpeza e manutenção não devem ser feitas por crianças sem supervisão.

- Se o cabo de alimentação estiver danificado, deve ser substituído por um cabo ou um conjunto especial, disponível do fabricante ou do serviço de assistência técnica.

- A divisão deve ter ventilação adequada ao utilizar o exaustor em simultâneo com outros aparelhos que utilizem gás ou outros combustíveis (aplica-se a aparelhos que simplesmente libertam o ar de volta à divisão);

- Existe a possibilidade de incêndio se as operações de limpeza não forem efetuadas conforme indicado nas instruções;

- Não prepare alimentos flambados debaixo do exaustor.

ATENÇÃO: As partes acessíveis podem queimar se utilizadas em conjunto com os aparelhos de cozinha.

VERSÕES

O aparelho está configurado tanto para versão de recirculação de ar como versão com saída exterior.

* Na versão de recirculação (Fig. 1), o ar e os fumos transportados pelo equipamento são filtrados tanto por um filtro anti-graxa como por um filtro de carvão ativo (a adquirir como acessório) e postos novamente em circulação através das grelhas laterais da chaminé. Para esta versão é necessário um defletor de ar (a ser adquirido como acessório) colocado na parte superior do tubo e permitindo a reciclagem do ar (Fig. 1A).

* Na versão com saída exterior (Fig. 2), os fumos são conduzidos directamente para o exterior, através de um tubo de evacuação ligado à parte superior da parede ou tecto. O filtro de carvão e o defletor de ar não são necessários neste caso.

INSTALAÇÃO

Antes de instalar o aparelho, certifique-se de que nenhuma das peças está danificada de alguma forma.

No caso de peças danificadas, entre em contacto com o seu revendedor e não prossiga com a instalação.

Leia todas as seguintes instruções cuidadosamente antes de instalar o aparelho.

- Use um tubo de saída de ar com o menor comprimento possível.
- Limite o número de curvas do tubo.
- Use um material aprovado por normas e regulamentos.
- Evite quaisquer mudanças repentinas na secção do tubo (diâmetro constante recomendado: 150 mm ou área de superfície igual).
- O fabricante não deve responder por problemas de capacidade de ar ou ruído devido a não conformidade com as instruções acima mencionadas e não será dada nenhuma garantia.

Usando a ferramenta especial de furação (fig. 5A), faça os furos para instalar o exaustor na parede; os produtos devem ser instalados a uma distância mínima de 500 mm da placa de fogão.

Fixe o exaustor à parede com as buchas e os parafusos fornecidos (fig. 6).

Abra o painel frontal levantando a parte inferior conforme a fig. 7 e retire o filtro anti-graxa (fig. 8). Fixe o produto na parede com os parafusos fornecidos conforme fig. 9.

* Versão de sucção

Conecte a flange do exaustor à saída de ar usando um tubo adequado. Faça a conexão elétrica usando o cabo de alimentação.

Instalação de chaminé

Levante a chaminé interna de aço inoxidável até à altura de instalação desejada. Trace com um lápis a extremidade da chaminé interna de ambos os lados (fig. 11), baixe por completo a chaminé e posicione a consola de fixação em correspondência com a marcação efetuada (fig. 12); fixe o suporte com os parafusos fornecidos (fig. 13).

Levante a chaminé interna até cobrir o suporte e bloqueie-a fixando os parafusos posicionados em ambos os lados (fig. 14).

Versão de recirculação

Instale a grelha de saída de ar por cima do exaustor no respectivo lugar (ver fig. 15). As chaminés não são necessárias.

O filtro de carvão é instalado conforme mostrado na fig. 16, encaixando-o no seu lugar, que se encontra atrás do filtro de graxa metálico.

Os filtros de carvão devem ser substituídos de acordo com o uso efetivo do exaustor. Recomenda-se, pelo menos uma vez a cada 6 meses.

FUNCIONAMENTO

- A: Interruptor de luz ON / OFF
- B: Reduzir velocidade / motor OFF
- C: Indicadores de velocidade
- D: Motor ON / aumento
- E: Temporizador de 10 minutos

Na parte superior do produto existe um interruptor para desligar o exaustor (fig. 19).

ATENÇÃO: Esta chave não desconecta o produto da rede elétrica.

A tecla de controlo touch permite definir a função desejada tocando na tecla relativa.

Se o fornecimento de energia elétrica para o produto **SLTC** for interrompido, serão necessários 15 segundos para o autodiagnóstico após as funções serem restauradas.

Entretanto, o seu funcionamento pode estar incorrecto!

FUNÇÃO DE LUZES REGULÁVEIS

ESTA FUNÇÃO PROPORCIONA A REGULAÇÃO DAS LUZES, VARIANDO DE 20% A 100%, AO PRESSIONAR CONTINUAMENTE A TECLA DA LUZ NO CONTROLO REMOTO.

AS FUNÇÕES SÃO AS SEGUINTE:

- LUZ APAGADA - PRESSIONE RAPIDAMENTE A TECLA - LUZ ACESA A 100%.

- LUZ ACESA A 100% - PRESSIONE RAPIDAMENTE A TECLA - LUZ APAGADA.

- LUZ ACESA A 100% - PRESSIONE CONTINUAMENTE A TECLA - REDUÇÃO DE BRILHO.

- LIBERAR A TECLA DURANTE A REDUÇÃO OU AUMENTO - A LUZ MANTÉM A INTENSIDADE LUMINOSA ALCANÇADA.

- LUZ ACESA - REGULADA - PRESSIONE CONTINUAMENTE A TECLA - O BRILHO É INVERTIDO SE COMPARADO COM A FUNÇÃO ANTERIOR.

AJUSTE DE TEMPERATURA DE COR

Certifique-se de que as luzes e o ventilador estão desligados.

Manter pressionada a tecla **TIMER** acenderá a luz na temperatura de cor definida anteriormente.

Pressione e segure a tecla Light para alterar a temperatura da cor.

Enquanto a tecla for pressionada, a temperatura da cor muda de quente para fria, basta deixar a tecla Light para selecionar a cor desejada.

Saia da função de seleção de temperatura de cor pressionando a tecla ON / OFF.

TEMPORIZADOR

Como resultado dos novos regulamentos EU65 “Etiqueta energética” e EU66 “Ecodesign” emitidos pela Comissão Europeia, que entraram em vigor em 1 de janeiro de 2015, os nossos produtos foram adaptados para atender a esses novos requisitos.

Todos os modelos que atendem aos requisitos da etiqueta energética são equipados com nova eletrônica, incluindo um dispositivo temporizador para controlo das velocidades de sucção, quando a capacidade de ar for superior a $650\text{m}^3/\text{h}$.

Os modelos de motor interno, com capacidade máxima de ar superior a $650\text{m}^3/\text{h}$, são equipados com um dispositivo temporizador que muda automaticamente a velocidade de sucção da 4ª para a 3ª velocidade, após 6 minutos de funcionamento.

O consumo de energia do aparelho em modo de espera é inferior a 0,5W.

MANUTENÇÃO

Uma manutenção precisa garante um bom funcionamento e desempenho duradouro.

O filtro de graxa requer um cuidado especial. Pode ser removido seguindo as instruções abaixo.

Para os modelos **SLTC111** Versão Touch Control: a saturação do filtro é indicada pelos indicadores de velocidade piscando (Fig. 17C). Pressione o botão do temporizador para reiniciar.

A limpeza do filtro de graxa deve ser feita por lavagem regular à mão ou na máquina de lavar louça a cada dois meses, pelo menos, ou dependendo do uso.

Caso o equipamento seja utilizado na versão de recirculação, o filtro de carvão ativo deve ser trocado periodicamente.

Para limpar o equipamento, recomendamos água morna e detergente neutro, enquanto os produtos abrasivos devem ser evitados.

O cabo de alimentação deve ser substituído apenas por pessoal autorizado.

Substituição de barra LED:

Usando uma ferramenta apropriada, remova a barra LED do seu sítio (consulte a Fig. 18), desconecte-a eletronicamente através do conector apropriado e substitua-a por uma barra LED com as mesmas características.

INHALTSVERZEICHNIS

D

Warnung

Gebrauchsanweisungen

Installation

Funktionsweise

Instandhaltung

WARNUNGEN

Der Luftaustritt des Geräts darf nicht an einem Rauchabzug von Heizung, Boiler, usw. angeschlossen werden.

Für die Luftemission, bitte Vorschriften beachten.

Den Raum gut lüften, wenn das Gerät gleichzeitig mit anderen Geräten, die mit Gas- Öl- o. Kohle versorgt werden, läuft (gemäß den geltenden Bestimmungen).

Die Motorsteuerung erfolgt über die in der Küche eingebaute Dunstabzugshaube.

Vor dem Elektroanschluss, die Daten auf dem Typenschild mit denen der Hausversorgung und dem Stromlaufplan vergleichen.

Vor Reinigungs- und Wartungsarbeiten das Gerät vom Stromnetz trennen.

Eine regelmäßige Wartung und Pflege verlängert die Lebensdauer und erhöht die Leistung des Geräts.

Alle Modelle sind in Klasse I und benötigen daher Erdung.

- Dieses Gerät kann von Kindern ab 8 Jahren und Personen mit eingeschränkter körperlicher, sensorischer oder geistiger Leistungsfähigkeit oder mangelnder Erfahrung und mangelndem Wissen verwendet werden, wenn sie eine

Aufsicht oder Anweisung zur sicheren Verwendung des Geräts erhalten haben und die Gefahren verbunden.

- Kinder dürfen nicht mit dem Gerät spielen.

- Reinigung und Wartung durch den Benutzer dürfen nicht von Kindern ohne Aufsicht durchgeführt werden.

- Wenn die Dunstabzugshaube und die Geräte, die nicht mit Strom versorgt werden, gleichzeitig in Betrieb sind, darf der Unterdruck im Raum 4 Pa (4 x 10⁻⁵ bar) nicht überschreiten.

- Wenn das Netzkabel beschädigt ist, muss es durch ein Kabel ersetzt werden oder eine spezielle Baugruppe, die beim Hersteller oder seiner Serviceabteilung erhältlich ist, verwendet werden.

- Bei Verwendung der Dunstabzugshaube muss der Raum ausreichend belüftet sein gleichzeitig mit anderen Geräten, die Gas oder andere Brennstoffe verwenden (nicht ja gilt für Geräte, die einfach die Luft zurück in den Raum abgeben);

- Es besteht die Möglichkeit eines Brandes, wenn die Reinigungsarbeiten nicht durchgeführt werden wie in der Anleitung angegeben;

- Bereiten Sie keine flambierten Speisen unter der Dunstabzugshaube zu.

ACHTUNG: Die zugänglichen Teile können brennen, wenn sie in Verbindung mit dem verwendet werden Kochgeräte.

GEBRAUCHSANWEISUNGEN

Das Gerät ist für den Umluft- als auch für den Abluftbetrieb ausgeführt.

* Im Umluftbetrieb (Abb. 1) wird die Luft zusätzlich durch Fettfilter als auch durch Aktivkohlefilter geleitet und durch die seitlichen Lüftungsschlitze im Kaminoberteil in den Raum zurückgeführt.

Für dieses Modell empfehlen wir einen Luftableiter (Abb. 1A), den man an der oberen Seite des Rohrs anschließt und der die gefilterte Luft wieder ablässt.

* Im Abluftbetrieb (Abb. 2) wird der Kochdunst durch Abluftrohre direkt ins Freie geleitet - oberer oder unterer Abluftkanal.

Die Verwendung des Kohlenfilters und des Luftableiterblechs ist nicht notwendig.

INSTALLATION

Der Kohlefilter wird wie in Abb. 16 gezeigt installiert, indem Sie es in seinen Sitz einsetzen, der sich direkt hinter dem Metallfettfilter befindet.

Vergewissern Sie sich, dass alle Bauteile nicht beschädigt sind, andernfalls den Verkäufer kontaktieren und den Einbau abbrechen.

Vor dem Einbau bitte die folgenden Anweisungen gut durchlesen:

- Ein so kurz wie mögliches Abluftrohr mit beschränkter Zahl von Rohrbogen verwenden und aus normgerechten Material.
- Vermeiden Sie drastische Querschnittsverengungen (es empfiehlt sich ein konstanter Durchmesser von 150 mm bzw. gleichwertige Querschnittsfläche).
- Bei Nichteinhaltung der Anweisungen haftet der Hersteller weder für schlechte Abzugsleistungen als auch für lautes Betriebsgeräusch und leistet keinerlei Garantie.

Mit der Befestigungsschablone (Bild 5A) die Haube an der Wand montieren.

Die Gräte müssen einen Mindestabstand von 500 mm vom Kochfeld haben.

Die Haube mit den mitgelieferten Dübeln und Schrauben (Bild 6) an der Wand montieren.

Das Frontpaneel von unten nach oben öffnen (Bild 7), den Fettfilter heraus nehmen (Bild 8). Die Haube mit den mitgelieferten Schrauben befestigen (Bild 9).

***Abluft Variante**

Den Abluftstutzen der Haube mit einem Verbindungsrohr an den Austritt verbinden. Die Haube mit dem Kabel an das Stromnetz verbinden.

Montage Kaminschacht

Den Edelstahlschacht an die gewünschte Höhe anpassen (Bild 10), das hintere Ende des inneren Edelstahlschachtes an beiden Seiten markieren (Bild 11), den inneren Edelstahlschacht nach unten lassen und den Befestigungsbügel mit den Schrauben an der Markierung (Bild 12) befestigen (Bild 13).

Umluftbetrieb.

Muss das Luftaustrittsgitter unmittelbar über der Abzugshaube in die entsprechende Aufnahme eingesetzt werden. Siehe Abb. 15; Die Edelstahl-Kamine sind nicht notwendig.

FUNKTIONSWEISE

Mod. SLTC111 (dis. 17)

A: ON/OFF Beleuchtung

B : Reduzierung der Saugstärke / OFF Motor

C : Anzeiger Saugstärke

D : ON Erhöhung Saugstärke

E : Nachlaufautomatik 10 Min.

Oben auf dem Produkt befindet sich ein Schalter zum Ausschalten der Küchenhaube (Abb. 19).

ATT: Dieser Schalter trennt das Produkt nicht von der Stromversorgung.

Das Touchpanel auf Glas gestattet die Eingabe der gewünschten Funktion durch einfaches Berühren des entsprechenden Symbols.

Bei Unterbrechung der Stromzufuhr benötigt die Dunsthaube SLTC bei erneuter Inbetriebnahme 15 Sekunden für die Selbstdiagnose.

In diesem kurzen Zeitabschnitt ist es möglich, dass die Dunsthaube nicht korrekt funktioniert.

DIMMER LICHT FUNKTION

DIESE FUNKTION ERLAUBT EINE LICHTSTÄRKE VON 20% BIS AUF 100% ZU DIMMEN, INDEM SIE DIE LICHT-TASTE DER FERNBEDIENUNG LANGE BETÄTIGEN.

DIE FUNKTIONEN SIND FOLGENDE:

- ABZUGSHAUBE-LICHT AUSGESCHALTET - TASTE KURZ BETÄTIGEN - LICHT AUF 100%.

- LICHT AUF 100% - TASTE KURZ BETÄTIGEN - LICHT AUSGESCHALTET.

- LICHT AUF 100% - TASTE LANGE BETÄTIGEN - REDUZIERUNG DER LICHTSTÄRKE.

- DIE TASTE WÄHREND DER ERHÖHUNG ODER DER REDUZIERUNG LOSLASSEN - DIE GEWÜNSCHTE LICHTSTÄRKE IST EINGESTELLT.

- GEDIMMTEST LICHT EINGESCHALTET - DIE TASTE ERNEUT LANGE BETÄTIGEN - DIE DIMM-RICHTUNG WECHSELT.

FUNKTION EINSTELLUNG LICHTTEMPERATUR

Motor und Licht müssen ausgeschaltet sein.

Taste TIMER gedrückt halten bis das Licht in der vorher eingestellten Einstellung angeht.

Halten Sie die Taste Licht gedrückt um die Lichttemperatur einzustellen.

Lassen Sie die Taste Licht los um die gewünschte Lichttemperatur einzustellen.

Um die Funktion Einstellung Lichttemperatur zu verlassen drücken Sie die Taste ON/OFF.

TIMER

Die Produkte des Herstellers sind an die neuen Verordnungen der Europäischen Kommission (gültig ab 1. Januar 2015) EU65 **“Energie label”** und EU66 **“Ökodesign”** angepasst.

Die neue Elektronik schaltet die Geräte mit Energie label nach einer festgelegten Zeit automatisch auf einen Luftstrom von maximal 650 m³/h zurück.

Dunstabzugshauben mit integriertem Motor und einem maximalen Luftstrom von mehr als 650 m³/h sind mit einem Timer ausgestattet, der die 4. - Leistungsstufe nach 6 Minuten Laufzeit automatisch auf die 3. - Leistungsstufe herabschaltet.

Das Gerät verbraucht im Stand-By-Betrieb weniger als 0,5 W.

WARTUNG

Nur eine sorgfältige Pflege garantiert auf Dauer eine gute Leistung und Funktion des Geräts.

Besonders wichtig ist die Reinigung des Fettfilters; die Entfernung des Fettfilters erfolgt in folgender Weise:

Auf dem Modell **SLTC111** mit Touch Control wird die Sättigung des Filters durch Blinken der Geschwindigkeitsanzeigen gemeldet (Abb. 17C). Zum Rücksetzen muss die Timer-Taste betätigt werden.

Die Reinigung wird von Hand oder in der Spülmaschine empfohlen.

Die Reinigungshäufigkeit hängt von der Nutzungsdauer ab, sollte aber möglichst alle zwei Monate erfolgen.

Wir empfehlen das Gerät mit lauwarmem Wasser und milden Reinigungsmittel zu reinigen und in keinem Fall Scheuermittel verwenden.

Das Stromkabel darf nur von einem anerkannten Fachmann ausgewechselt werden.

Austausch der Led-Leiste:

Mithilfe eines geeigneten Werkzeugs die Led-Leist aus ihrer Aufnahme entnehmen (siehe Abbildung 18), durch Lösen des Steckers von der Elektronik abkabeln und durch eine Leiste mit gleichen Eigenschaften ersetzen.

INHOUD

NL

Aanwijzingen

Gebruikswijzen

Installeren

Werking

Onderhoud

WAARSCHUWINGEN

De luchtuitlaatbuis van het apparaat mag niet worden gekoppeld aan verbrandingsafvoerendeleidingen (van kachels, branders, ketels enz.).

Leef de geldende voorschriften na als u de lucht naar buiten afvoert. Ventileer de ruimte goed als u het apparaat gelijktijdig gebruikt met andere die op gas, stookolie of kolen werken, precies zoals de geldende normen dit voorschrijven.

De motor van de besturing wordt elektrisch gevoed via de kap in de keuken. Controleer of de kenmerken van het lichtnet in de woning overeen stemmen met de gegevens die voorgeschreven zijn op het serie plaatje van het apparaat.

Haal altijd eerst de stekker uit het stopcontact of schakel de stroom naar het apparaat uit voordat u aan onderhoud of reiniging begint.

Een goed onderhoud waarborgt een goed werkend apparaat dat lang blijft renderen.

Alle modellen zijn onderverdeeld in Klasse I en moeten dus worden geaard.

- Dit apparaat kan worden gebruikt door kinderen van 8 jaar en ouder en personen met verminderde fysieke, zintuiglijke of mentale vermogens of gebrek aan ervaring en kennis als ze onder toezicht staan of instructies hebben gekregen over het gebruik van het apparaat op een veilige manier en de betrokken gevaren;

- Kinderen mogen niet met het apparaat spelen;

- Reiniging en gebruiksonderhoud mogen niet zonder toezicht door kinderen worden uitgevoerd;

- Als de stroomkabel beschadigd is, moet deze worden vervangen door een kabel of een speciale montage, verkrijgbaar bij de fabriek of zijn serviceafdeling techniek.

- De ruimte moet voldoende ventilatie hebben bij gebruik van de afzuigkap gelijktijdig met andere apparaten die gas of andere brandstoffen gebruiken (niet ja geldt voor apparaten die de lucht eenvoudig terug in de kamer afgeven);

- Er is brandgevaar als de schoonmaakwerkzaamheden niet worden uitgevoerd zoals aangegeven in de instructies;

- Bereid geen geflambeerd voedsel onder de afzuigkap.

LET OP: De toegankelijke delen kunnen verbranden indien gebruikt in combinatie met de kooktoestellen.

GEBRUIKSWIJZEN

Het apparaat is klaar zowel voor installatie met filter of als afzuigkap.

* In de filteruitvoering (afb. worden de door de kap aangezogen lucht en dampen gereinigd in de vetfilter en in de filter met actief koolstof, waarna ze weer in de ruimte worden gevoerd via de luchtroosters in de zijkanten.

In de filteruitvoering raden wij een luchtomleiding aan (afb.1A) in de bovenste gedeelte van de pijp om de lucht weer in de ruimte te sturen.

* In de afzuiguitvoering (afb. 2) worden de dampen direct buitenshuis afgevoerd via de uitlaat bovenaan of achteraan.

Het gebruik van het houtskoolfilter en de luchtomleiding is niet nodig.

INSTALLATIE

Installeer de koolstoffilter zoals in dis.16 door de koolstoffilter in de daarvoor bedoelde zitting te plaatsen onmiddellijk achter de metalen vetfilter.

Controleer of er geen beschadigde componenten zijn. Als dit toch het geval is, neemt u contact op met de verkoper en installeert u het apparaat niet. Lees bovendien aandachtig alle hierna volgende instructies voordat u begint te installeren.

Gebruik voor de luchtafvoer een zo kort mogelijke buis met zo weinig mogelijk bochten erin en van een materiaal dat wettelijk goedgekeurd is;

- Vermijd grote overgangen van groot naar klein of andersom (de aanbevolen constante diameter bedraagt Ø 150 mm of een gelijkaardig oppervlak); Als u de bovenstaande instructies niet naleeft, is de leverancier niet meer verantwoordelijk voor problemen met de afgevoerde volumes of lawaai en geldt de garantie niet meer.

Door de mal te gebruiken (Fig 5.), boor de gaten in de muur, om de afzuigkap op de muur te monteren, door de geleverde pluggen en schroeven te gebruiken (Fig. 6).

Open het frontpaneel door het lagere gedeelte omhoog te brengen (Fig. 7) en het vetfilter te verwijderen (Fig. 8). Monteer het product aan de wand, door de geleverde schroeven te gebruiken (Fig. 9).

* Afzuiguitvoering

Verbind de flens van de afzuigkap aan de luchtuitblaasopening, door een geschikte buis te gebruiken. Maak de elektrische verbinding door de stroomkabel te gebruiken.

Installatie van de schacht.

Breng de binnenste schacht omhoog naar de gewenste installatiehoogte. Markeer met een potlood het einde van de binnenschacht aan beide zijden (Fig. 11), laat de hele schacht zakken en positioneer de beugel in overeenstemming met het gemarkeerde (Fig. 12); bevestig de beugel door de geleverde schroeven te gebruiken (Fig. 13). Breng de binnenschacht omhoog, totdat het de beugel bedekt en blokkeer het d.m.v de bevestigingsschroeven, die aan beide zijden geplaatst zijn (Fig. 14).

Filteruitvoering

Installeer het luchtuitlaadrooster direct op de afzuigkap op de speciale plaats, zie figuur 15; de roestvrijstalen schoorstenen hoeven niet geplaatst te worden.

VERKING

Mod. SLTC111 (dis. 17)

A: ON/OFF verlichting

B: snelheid minderen / motor OFF

C: snelheidswijzers

D: motor ON/snelheid verhogen

E: timer 10 min.

Bovenaan het product bevindt zich een schakelaar voor het uitschakelen van de afzuigkap (tek. 19).

ATT: Met deze schakelaar wordt het product niet losgekoppeld van de voeding.

Met het toetsenbord Touch control op het glas kunnen de gewenste functies ingesteld worden door het betreffende symbool aan te raken.

Als het SLTC product geen stroom meer krijgt, zal het zodra het weer stroom krijgt 15 seconden lang een zichzelf controleren. In deze tijdspanne werkt het product eventueel niet naar behoren.

DIMMERFUNCTIE LAMPEN

MET DEZE FUNCTIE KUNNEN DE LAMPEN VAN 20% TOT 100% WORDEN GEDIMD ALS DE LAMPENTOETS OP DE AFSTANDSBEDIJNING INGEDRUKT WORDT GEHOUDEN.

DE FUNCTIES ZIJN DE VOLGENDE:

- KAPVERLICHTING UIT - TOETS KORT INDRUKKEN - 100% VERLICHTING AAN.

- 100% VERLICHTING AAN - TOETS KORT INDRUKKEN - VERLICHTING UIT.

- 100% VERLICHTING AAN - TOETS INGEDRUKT HOUDEN - LICHTSTERKTE VERMINDERT.

- TOETS WORDT LOSGELATEN TIJDENS AFNAME OF TOENAME VAN DE LICHTSTERKTE - LAMP WERKT MET BEREIKTE LICHTSTERKTE.

- GEDIMDE VERLICHTING AAN - TOETS OPNIEUW INGEDRUKT HOUDEN - LICHTSTERKTE NEEMT TOE OF AF IN DE TEGENOVERGESTELDE RICHTING.

KLEUR TEMPERAATUURINSTALLATIE

Vergewis u ervan dat de verlichting en de ventilator uit zijn. De TIMER-toets ingedrukt houdende, zorgt ervoor dat de verlichting aangaat, op de voorgaande geprogrammeerde temperatuurkleur.

Druk de verlichtingstoets in EN houdt deze vast, om temperatuurkleur te veranderen. Zolang de toets ingedrukt blijft, zal de temperatuurkleur veranderen van warm naar koud; Laat de toets los om de gewenste kleur te selecteren.

Verlaat de temperatuurkleur keuzetoets door te drukken op de ON/OFF toets.

TIMING

Met de inwerkingtreding op 1 januari 2015 van de nieuwe regels van de Europese Commissie, EU65 "Energy label" en EU66 "Ecodesign", hebben wij onze producten conform gemaakt aan de nieuwe vereisten.

Alle versies van de modellen met Energy Label werken elektronisch en hebben getimed functies voor de afzuigsnelheden hoger dan 650m³/h.

De modellen met ingebouwde motor en een maximum vermogen hoger dan 650m³/h voorzien een 4^e snelheid met geprogrammeerde tijden na 6 minuten bedrijf. Als de hierboven vermelde geprogrammeerde tijden verstrijken, schakelt de afzuigmotor automatisch terug naar de 3^e snelheid.

In stand-by verbruikt het product minder dan 0.5W. Filteruitvoering

ONDERHOUD

Een goed onderhoud waarborgt een goed werkend apparaat dat lang blijft renderen.

Wees vooral accuraat met de vetfilter. Vervang de filter als volgt:

Op het model **SLTC111 - SLTC114** versie Touch Control, wordt aangegeven dat het filter vol is door het snel knipperen van de indicators (Tek. 17C).

Voor de reset druk op de timer toets.

De vetfilter mag met de hand of in de vaatwasmachine worden gewassen.

Afhankelijk van de gebruiksintensiteit moet de filter minstens een keer om de twee maanden worden gereinigd.

Reinig het apparaat zelf met lauw water en een neutraal schoonmaakmiddel. Gebruik geen schurende middelen.

Alleen bevoegde monteurs mogen de stroomkabel vervangen.

Vervangen van de LED blak:

Gebruik een geschikt gereedschap, verwijder de ledbalk (zie figuur 18), haal de elektronische verbinding los met het speciale stekkertje en vervang de balk met een gelijkwaardig product.

(IT)



Il simbolo sul prodotto o sulla confezione indica che il prodotto non deve essere considerato come un normale rifiuto domestico, ma deve essere portato nel punto di raccolta appropriato per il riciclaggio di apparecchiature elettriche ed elettroniche. Provvedendo a smaltire questo prodotto in modo appropriato, si contribuisce a evitare potenziali conseguenze negative per l'ambiente e per la salute, che potrebbero derivare da uno smaltimento inadeguato del prodotto. Per informazioni più dettagliate sul riciclaggio di questo prodotto, contattare l'ufficio comunale, il servizio locale di smaltimento rifiuti o il negozio in cui è stato acquistato il prodotto. Questo elettrodomestico è marcato conformemente alla Direttiva Europea 2012/19/EC sui rifiuti da apparecchiature elettriche ed elettroniche (WEEE).

(GB)



The symbol on the product or on its packaging indicates that this product may not be treated as household waste. Instead it shall be handed over to the applicable collection point for the recycling of electrical and electronic equipment. By ensuring this product is disposed of correctly, you will help prevent potential negative consequences for the environment and human health, which could otherwise be caused by inappropriate waste handling of this product. For more detailed information about recycling of this product, please contact your local city office, your household waste disposal service or the shop where you purchased the product. This appliance is marked according to the European directive 2012/19/EC on waste electrical and electronic equipment (WEEE).

(F)



Le symbole sur le produit ou son emballage indique que ce produit ne peut être traité comme déchet ménager. Il doit plutôt être remis au point de ramassage concerné, se chargeant du recyclage du matériel électrique et électronique. En vous assurant que ce produit est éliminé correctement, vous favorisez la prévention des conséquences négatives pour l'environnement et la santé humaine qui, sinon, seraient le résultat d'un traitement inapproprié des déchets de ce produit. Pour obtenir plus de détails sur le recyclage de ce produit, veuillez prendre contact avec le bureau municipal de votre région, votre service d'élimination des déchets ménagers ou le magasin où vous avez acheté le produit. Cet appareil est commercialisé en accord avec la directive européenne 2012/19/EC sur les déchets des équipements électriques et électroniques (WEEE).

(E)



El símbolo en el producto o en su embalaje indica que este producto no se puede tratar como desperdicios normales del hogar. Este producto se debe entregar al punto de recolección de equipos eléctricos y electrónicos para reciclaje. Al asegurarse de que este producto se desecha correctamente, usted ayudará a evitar posibles consecuencias negativas para el ambiente y la salud pública, lo cual podría ocurrir si este producto no se manipula de forma adecuada. Para obtener información más detallada sobre el reciclaje de este producto, póngase en contacto con la administración de su ciudad, con su servicio de desechos del hogar o con la tienda donde compró el producto. Este electrodomestico está marcado conforme a la directiva Europea 2012/19/EC sobre los residuos de aparatos eléctricos y electrónicos (WEEE).

(PT)



O símbolo no produto ou na embalagem indica que este produto não pode ser tratado como lixo doméstico. Este produto deve ser entregue no ponto de recolha para reciclagem de equipamentos elétricos e eletrónicos. Ao garantir que este produto é descartado corretamente, ajudará a prevenir potenciais consequências negativas para o meio ambiente e a saúde pública, que poderiam ser causadas pelo uso inadequado deste produto. Para obter informações mais detalhadas sobre a reciclagem deste produto, entre em contato com a Câmara Municipal da sua localidade, o serviço de recolha de lixo doméstico ou a loja onde adquiriu o produto. Este eletrodoméstico está classificado de acordo com a diretiva Europeia 2012/19/EC sobre os resíduos de equipamentos elétricos e eletrónicos (WEEE).

(D)



Das Symbol auf dem Produkt oder seiner Verpackung weist darauf hin, dass dieses Produkt nicht als normaler Haushaltsabfall zu behandeln ist, sondern an einem Sammel- punkt für das Recycling von elektrischen und elektronischen Geräten abgegeben werden muss. Durch Ihren Beitrag zum korrekten Entsorgen dieses Produkts schützen Sie die Umwelt und die Gesundheit Ihrer Mitmenschen. Umwelt und Gesundheit werden durch falsches Entsorgen gefährdet. Weitere Informationen über das Recycling dieses Produkts erhalten Sie von Ihrem Rathaus, Ihrer Müllabfuhr oder dem Geschäft, in dem Sie das Produkt gekauft haben. Dieses Elektrohaushaltsgerät ist entsprechend der EU-Richtlinie 2012/19/EC Über Elektro- und Elektronik – Altgeräte (WEEE).

(NL)



Het symbool op het product of op de verpakking wijst erop dat dit product niet als huishoudafval mag worden behandeld. Het moet echter naar een plaats worden gebracht waar elektrische en elektronische apparatuur wordt gerecycled. Als u ervoor zorgt dat dit product op de correcte manier wordt verwijderd, voorkomt u mogelijk voor mens en milieu negatieve gevolgen die zich zouden kunnen voordoen in geval van verkeerde afvalbehandeling. Voor meer details in verband met het recyclen van dit product, neemt u het best contact op met de gemeentelijke instanties, het bedrijf of de dienst belast met de verwijdering van huishoudafval of de winkel waar u het product hebt gekocht. Dit apparaat voldoet aan de Europese richtlijnen 2012/19/EC voor elektrische en elektronische afval (WEEE).



www.nodor.es



CATA ELECTRODOMÉSTICOS, S.L.

Oficinas: c/ Anabel Segura, 11, Edif. A, 3a pl. 28108. Alcobendas. Madrid. España

Fábrica: c/ del Ter 2, Apdo. 9. 08570. Torelló. Barcelona. España

T. +34 938 594 100 - Fax +34 938 594 101

www.cnagroup.es - cna@cnagroup.es

Atención al Cliente: 902 410 450 / +34 938 521 818 - info@cnagroup.es

International SAT - www.cnagroup.es/warranty

