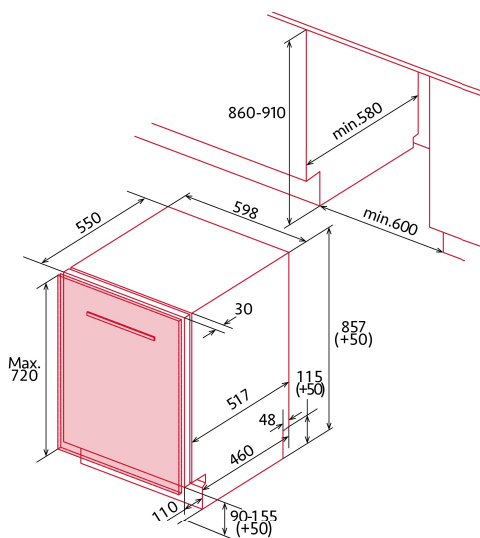
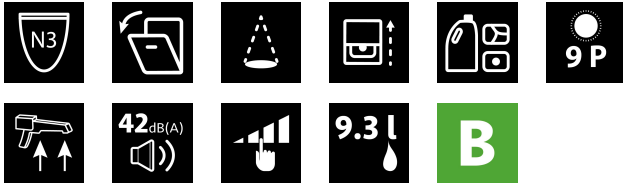


## NorCare DW6145 I PRO

Cod. 8711

EAN 8422248110792



### INFORMATIONS GÉNÉRALES

|              |               |
|--------------|---------------|
| EAN/UPC      | 8422248110792 |
| Sous-famille | Built-in      |

### Raccordement électrique

|                                 |         |
|---------------------------------|---------|
| Tension nominale (V)            | 220-240 |
| Fréquence nominale (HZ)         | 50      |
| Puissance nominale d'entrée (W) | 2158    |

### Fiche produit selon le règlement UE 2019/2022 - 2019/2017

|  |          |
|--|----------|
| Paramètres d'emplacement prédéterminés       | 15       |
| Consommation d'énergie du mode désactivé [W] | 0,49     |
| Niveau sonore [dBA]                          | 42       |
| Type d'installation                          | Built-In |

### Panneau de contrôle

|   |                    |
|---|--------------------|
| Type de contrôle                            | Soft Touch Buttons |
| Afficher                                    | LED                |
| Indicateur de contrôle de l'aide au rinçage | ✓                  |
| Démarrage différé                           | 1-24h              |
| Indicateur de temps restant                 | ✓                  |
| Démarrage/Pause                             | ✓                  |

### Programmes et fonctions

|                      |   |
|----------------------|---|
| Numéro de programmes | 9 |
|----------------------|---|

### Branchement électrique et d'eau

|                                 |         |
|---------------------------------|---------|
| Tension nominale (V)            | 220-240 |
| Fréquence nominale (HZ)         | 50      |
| Puissance nominale d'entrée (W) | 2158    |

### Installation

|                                   |     |
|-----------------------------------|-----|
| Largeur (mm)                      | 598 |
| Hauteur min. (mm)                 | 815 |
| Hauteur max (mm)                  | 865 |
| Profondeur (mm)                   | 550 |
| Hauteur réglable                  | ✓   |
| Largeur incorporée (mm)           | 600 |
| Hauteur intérieure (mm)           | 820 |
| Profondeur incorporée (mm)        | 580 |
| Hauteur maximale de la porte (mm) | 720 |