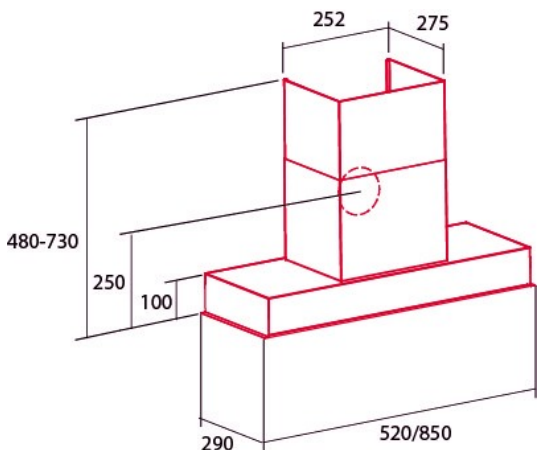




NorBreeze CUDO 520 SS

Cod. 8356

EAN 8435025783560



INFORMATIONS GÉNÉRALES

EAN/UPC	8435025783560
Sous-famille	Insert

Fiche produit selon directives EU65/2014 - EN61591, EN60704-2-13, EN50564

AEC (Consommation d'énergie annuelle) (kWh/an)	37,7
Classe EEL (classe d'efficacité énergétique)	A+
FDE (efficacité dynamique des fluides)	35,1
Classe FDE (classe d'efficacité dynamique des fluides)	A
LE (efficacité lumineuse) (lux/W)	28,7
Classe LE (classe d'efficacité lumineuse)	A
GFE (Efficacité de filtration des graisses)	97,8
Classe GFE (classe d'efficacité de filtration des graisses)	A
Débit d'air en mode normal MIN (m ³ /h)	240
Débit d'air en mode normal MAX (m ³ /h)	425
Débit d'air en mode impulsion (m ³ /h)	725
Puissance acoustique en mode normal MIN (dB)	60
Puissance acoustique en mode normal MAX (dB)	63
Mode d'augmentation de puissance acoustique (dB)	69
Po (Consommation d'énergie en mode arrêt) (W)	0
Ps (consommation d'énergie en veille) (W)	0,49

Directive sur l'intégration UE 66/2014

f (Facteur augmentation dans le temps)	0,7
IEE (indice d'efficacité énergétique)	41,7
QBEP (efficacité maximale du point de débit d'air) (m ³ /h)	356,4
PBEP (efficacité maximale du point de pression) (Pa)	463
WBEP (Consommation d'énergie électrique avec efficacité maximale) (W)	130,5
WL (système d'éclairage de puissance nominale) (W)	6
EMIDDLE (Éclairage moyen sur la surface de cuisson) (lux)	172

Dimensions extérieures

Largeur (mm)	506
Profondeur (mm)	265
Diamètre de sortie (mm)	150

Caractéristiques

Quantité du moteur	1
Pression maximale (Pa)	510
Technologie de contrôle	Mechanical push button
Booster	√
Niveaux de puissance	4
Minuterie	√
Indicateur de saturation du filtre	-
Indicateur de changement de filtre à charbon	-
Fonction d'atténuation	√
Connectivité	Non
Commande à distance	-
Afficher	-

Éclairage

Technologie rayon	LED
-------------------	-----

Installation

Clapet anti-retour	Inclus
--------------------	--------

Branchement électrique

Tension nominale (V)	220-240
Fréquence nominale (HZ)	50/60
Protection contre les chocs électriques	Class II
Type de prise	Type F

Accessoires

Extension de conduit décoratif supérieur	STANDARD CIMNEYS IN THE PRODUCT
Clapet anti-retour	STANDARD IN THE MOTOR
Filtre à charbon actif	N°1 KF30 (435X192X9)

