



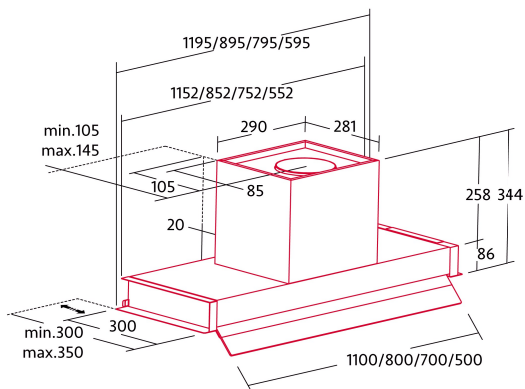
## HOTTES ENCASTREMENT



# NorBreeze CROWN 60 NO DRIP SS

Cod. 4228

EAN 8435025742284



### INFORMATIONS GÉNÉRALES

EAN/UPC	8435025742284
Sous-famille	Integrated

### Fiche produit selon directives EU65/2014 - EN61591, EN60704-2-13, EN50564

AEC (Consommation d'énergie annuelle) (kWh/an)	24,3
Classe EEL (classe d'efficacité énergétique)	A+
FDE (efficacité dynamique des fluides)	38,5
Classe FDE (classe d'efficacité dynamique des fluides)	A
LE (efficacité lumineuse) (lux/W)	21
Classe LE (classe d'efficacité lumineuse)	B
GFE (Efficacité de filtration des graisses)	69,5
Classe GFE (classe d'efficacité de filtration des graisses)	D
Débit d'air en mode normal MIN (m <sup>3</sup> /h)	186
Débit d'air en mode normal MAX (m <sup>3</sup> /h)	581,4
Débit d'air en mode impulsion (m <sup>3</sup> /h)	799,2
Puissance acoustique en mode normal MIN (dB)	46
Puissance acoustique en mode normal MAX (dB)	64
Mode d'augmentation de puissance acoustique (dB)	69
Po (Consommation d'énergie en mode arrêt) (W)	0,4
Ps (consommation d'énergie en veille) (W)	0

### Directive sur l'intégration UE 66/2014

f (Facteur augmentation dans le temps)	0,6
IEE (indice d'efficacité énergétique)	37,6
QBEP (efficacité maximale du point de débit d'air) (m <sup>3</sup> /h)	341
PBEP (efficacité maximale du point de pression) (Pa)	329
WBEP (Consommation d'énergie électrique avec efficacité maximale) (W)	80,9
WL (système d'éclairage de puissance nominale) (W)	9
EMIDDLE (Éclairage moyen sur la surface de cuisson) (lux)	187

### Dimensions extérieures

Largeur (mm)	600
Profondeur (mm)	300
Hauteur totale maximale (mm)	334
Hauteur totale minimale (mm)	334
Diamètre de sortie (mm)	150

### Caractéristiques

Quantité du moteur	1
Modèle du moteur	BT5DC-800
Pression maximale (Pa)	431,4
Technologie de filtre	Malla
Technologie de contrôle	Electronic Touch Control
Booster	√
Niveaux de puissance	6
Minuterie	√
Indicateur de saturation du filtre	√
Indicateur de changement de filtre à charbon	√
Fonction d'atténuation	√
Connectivité	Non
Commande à distance	-
Afficher	-

### Éclairage

Modèle de lumière	SSLED
Technologie rayon	LED

### Installation

Distance minimale d'une plaque électrique (mm)	450
Distance minimale d'une plaque à gaz (mm)	650
Option de recirculation	√
Filtre à charbon	-
Clapet anti-retour	Non
Protection intérieure	√

### Branchement électrique

Tension nominale (V)	220-240
Fréquence nominale (HZ)	50/60
Puissance nominale d'entrée (W)	149
Protection contre les chocs électriques	Classe I
Longueur du cordon d'alimentation (m)	1
Type de prise	No plug

### Accessoires

Extension de conduit décoratif supérieur	02861307
Clapet anti-retour	02832004
Filtre à charbon actif	02859398
Conduit flexible silencieux	02893002