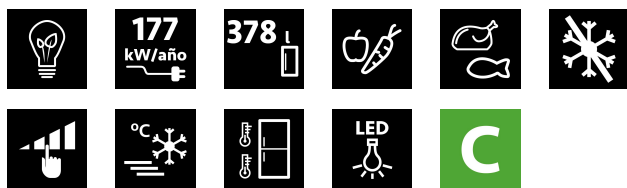




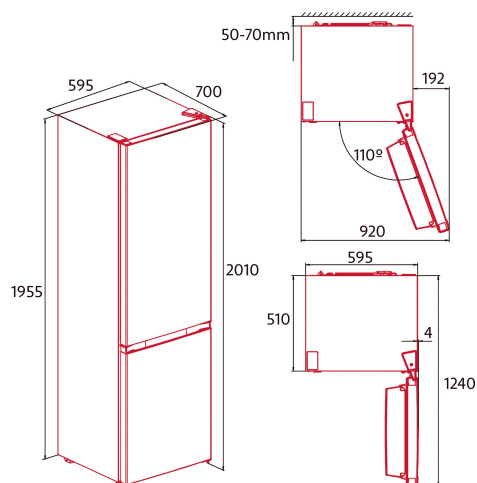
NorFrost HAIL 201 TNF INOX

Cod. 4205

EAN 8435025742055



4205_NorFrost HAIL 201 TNF INOX



INFORMATIONS GÉNÉRALES

EAN/UPC	8435025742055
Sous-famille	Combi

Fiche produit selon le règlement UE 2019/2016

Classe d'efficacité énergétique	D
Consommation d'énergie [kWh/an]	192
Volume de stockage du réfrigérateur [l]	246
Volume de stockage du congélateur [l]	83
Classement par étoiles	4
Réfrigérateur sans givre	√
Congélateur sans givre	√
Capacité de congélation [kg/24 h]	4
Classe climatique	N/ST
Émissions sonores [dBA]	41
Type d'installation	Free Standing

Matériel de réfrigération

Nombre de balconnets des portes	4
Nombre d'étagères en verre	3

Matériel de congélation

Nombre de tiroirs	3
-------------------	---

Éclairage

Réfrigérateur lumière	√
Lumière du congélateur	-
Lumière LED	√

Branchement électrique et d'eau

Tension nominale (V)	220-240
Fréquence nominale (HZ)	50
Puissance nominale d'entrée (W)	190
Type de prise	Type F

Contrôle

Type de contrôle	Electronic
Afficher	LED
Système de refroidissement	No Frost
Régulation électronique de la température du réfrigérateur	√
Régulation électronique de la température du congélateur	√
Super fonction de refroidissement	√
Fonction supercongélation	√
Fonction vacances	√

Installation

Largeur (mm)	595
Hauteur (mm)	2010
Profondeur (mm)	630
Type de poignée	Maneta exterior
Portes réversibles	√
Roues	√
Côté d'ouverture de la porte	Right