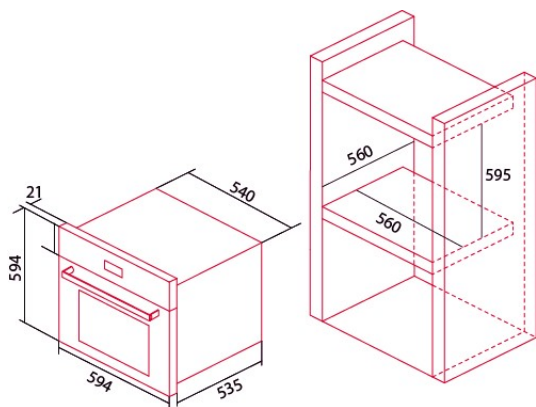
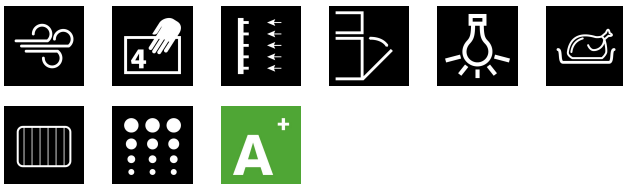




NorChef PO 6601 MB

Cod. 2137

EAN 8422248348348



INFORMATIONS GÉNÉRALES

EAN/UPC	8422248348348
Sous-famille	Pyrolitic

Fiche produit

Classe d'efficacité énergétique	A+
Nombre de cavités	1

Dimensions

Largeur (mm)	594
Hauteur (mm)	584
Profondeur (mm)	538
Largeur incorporée (mm)	560
Hauteur intégrée (mm)	585
Profondeur incorporée (mm)	550

contrôles

Type de contrôle	Contrôle tactile
Afficher	WHITE
Nombre de fonctions	15
Minuterie	Electronic
Indicateur marche/arrêt	√
Indicateur du thermostat	√
Température minimale [°C]	50
Température maximale [°C]	450
Sonde thermique	-

Caractéristiques

Nettoyage	Pirolisis
Émail	Pyrolitic
Baisser le gril	-
Verre intérieur amovible	√
Type de lumière	Halogen
Nombre d'ampoules	20
Puissance de la lampe [W]	2
Nombre de vitres de la porte	4
Fermeture manuelle de la porte	-
Fermeture douce	-

Sécurité

Ventilateur de refroidissement	√
Protection contre la surchauffe	√
Arrêt automatique de sécurité	-
Fermeture de porte pour pyrolyse	√
Indicateur de verrouillage de pyrolyse	√

Raccordement électrique

Tension nominale (V)	230
Fréquence nominale (HZ)	50
Puissance nominale d'entrée (W)	3450
Protection contre les chocs électriques	Classe I
Type de prise	No plug

Accessoires

Plateau plat	-
Plateau profond	√
Plateau vapeur	-
Gril	√
Grille intérieure	√
Rails télescopiques	√
Poignée du plateau	-
Réservoir amovible	-
Pierre à pizza	-
Kit à grillade	-

