



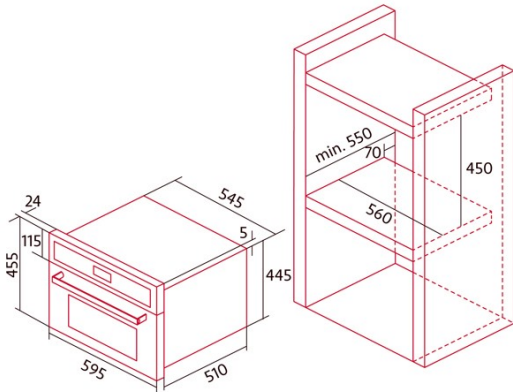
NorChef SO 4800 SW

Cod. 2120

EAN 8435025721203



2116_NorChef SO 4800 DB
2120_NorChef SO 4800 SW
2125_NorChef SO 4800 CU



INFORMATIONS GÉNÉRALES

EAN/UPC	8435025721203
Sous-famille	Steam

Fiche produit

Classe d'efficacité énergétique	A+
Consommation d'énergie en mode conventionnel [kWh/cycle]	510
Consommation d'énergie en mode ventilateur [kWh/cycle]	DGC-28YB1-H116-C45
Nombre de cavités	1se
Volume de la cavité (L)	36t_in

Dimensions

Largeur (mm)	595
Hauteur (mm)	Fast_preheat:Steam with grill and fan;Light:Defrosting;Double Grill:Steam:Steam and turbo heating;Top heating with fan;Turbo heating
Profondeur (mm)	510
Largeur incorporée (mm)	595
Hauteur intégrée (mm)	TINON
Profondeur incorporée (mm)	510

contrôles

Type de contrôle	1ch control
Afficher	LCD
Nombre de fonctions	8
Minuterie	Electronic
Indicateur marche/arrêt	HR3131133
Indicateur du thermostat	√
Température minimale [°C]	30
Température maximale [°C]	225
Température maximale de la vapeur [°C]	100
Sonde thermique	270

Caractéristiques

Émail	Non
Baisser le gril	-
Verre intérieur amovible	√
Nombre d'ampoules	15
Puissance de la lampe [W]	1e
Nombre de vitres de la porte	3
Fermeture manuelle de la porte	-
Fermeture douce	-
Type de cavité	Electronic
Châssis latéraux	650
Niveaux	4
Rails télescopiques	Non

Sécurité

Ventilateur de refroidissement	√
Arrêt automatique de sécurité	-
Fermeture de porte pour pyrolyse	-
Indicateur de verrouillage de pyrolyse	220-240

Raccordement électrique

Puissance inférieure de l'élément chauffant [W]	0
Puissance du turbocompresseur [W]	1600
Tension nominale (V)	135
Fréquence nominale (Hz)	50
Puissance nominale d'entrée (W)	3050
Longueur du cordon d'alimentation (m)	1,2

Accessoires

	Contrôle tactile
Plateau plat	
Plateau profond	√
Plateau vapeur	√
Gril	Non
Grille intérieure	√
Rails télescopiques	-
Poignée du plateau	√
Réservoir amovible	√
Kit à grillade	-