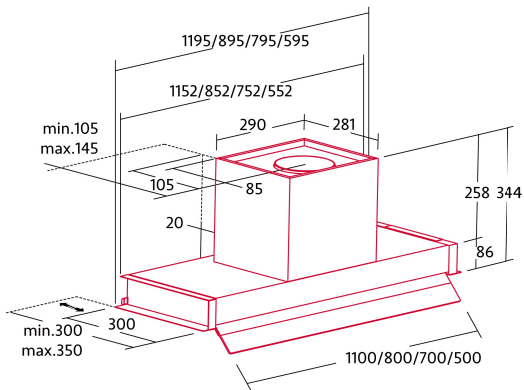




NorBreeze CROWN 60 NO DRIP SS

Cod. 4228

EAN 8435025742284



INFORMACIÓN GENERAL

EAN/UPC	8435025742284
Subfamilia	Integrated

Ficha de producto según las directivas EU65/2014 - EN61591, EN60704-2-13, EN50564

AEC (Consumo de energía anual) (kWh/año)	24,3
Clase EEI (clase de eficiencia energética)	A+
FDE (eficiencia dinámica de fluidos)	38,5
Clase FDE (Clase de eficiencia dinámica de fluidos)	A
LE (eficiencia luminosa) (lux/W)	21
Clase LE (clase de eficiencia luminosa)	B
GFE (Eficiencia de filtrado de grasas)	69,5
Clase GFE (clase de eficiencia de filtrado de grasas)	D
Flujo de aire en modo normal MIN (m3/h)	186
Flujo de aire en modo normal MAX (m3/h)	581,4
Caudal de aire en modo de impulso (m3/h)	799,2
Potencia acústica en modo normal MIN (dB)	46
Potencia acústica en modo normal MAX (dB)	64
Modo de aumento de potencia acústica (dB)	69
Po (consumo de energía en modo apagado) (W)	0,4
Ps (consumo de energía en modo de espera) (W)	0

Directiva de integración UE 66/2014

f (Factor Incremento en el tiempo)	0,6
IEE (Índice de Eficiencia Energética)	37,6
QBEP (eficiencia máxima del punto de flujo de aire) (m3/h)	341
PBEP (eficiencia máxima del punto de presión) (Pa)	329
WBEP (Consumo de energía eléctrica con eficiencia máxima) (W)	80,9
WL (sistema de alumbrado de potencia nominal) (W)	9
EMIDDLE (Iluminancia media en la superficie de cocción) (lux)	187

Dimensiones exteriores

Anchura (mm)	600
Profundidad (mm)	300
Altura total máxima (mm)	334
Altura total mínima (mm)	334
Diamètre de sortie (mm)	150

Características

Cantidad del motor	1
Modelo del motor	BT5DC-800
Presión máxima (Pa)	431,4
Tecnología de filtro	Malla
Tecnología de control	Electronic Touch Control
Refuerzo	✓
Niveles de potencia	6
Temporizador	✓
Indicador de saturación del filtro	✓
Indicador de cambio de filtro de carbón	✓
Función de atenuación	✓
Conectividad	No
Control remoto	-
Mostrar	-

Iluminación

Modelo de luz	SSLED
Tecnología del rayo	LED

Instalación

Distancia mínima a una placa eléctrica (mm)	450
Distancia mínima a una placa de gas (mm)	650
Opción de recirculación	✓
Filtro de carbón	-
Back Draught Shutter	No
Escudo interior	✓

Conexión eléctrica

Tensión nominal (V)	220-240
Frecuencia nominal (Hz)	50/60
Potencia nominal de entrada (W)	149
Protección contra descargas eléctricas	Clase I
Longitud del cable de alimentación (m)	1
Tipo de enchufe	No plug

Accesorios

Extensión de conducto decorativo superior	02861307
Back Draught Shutter	02832004
Filtro de carbón activo	02859398
Conducto flexible silencioso	02893002