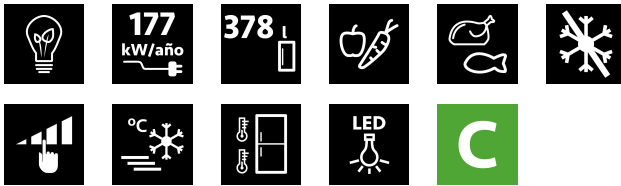




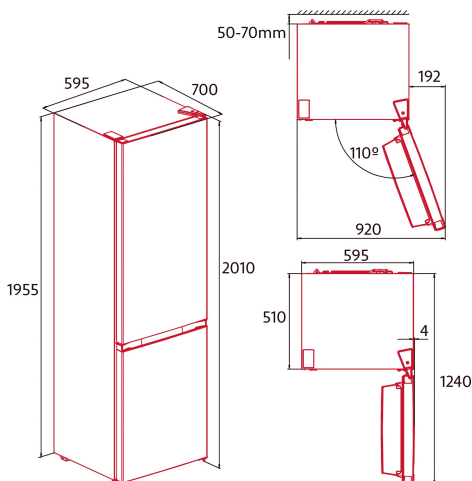
NorFrost HAIL 201 TNF INOX

Cod. 4205

EAN 8435025742055



4205_NorFrost HAIL 201 TNF INOX



INFORMACIÓN GENERAL

EAN/UPC	8435025742055
Subfamilia	Combi

Ficha de producto según el Reglamento UE 2019/2016

Clase de eficiencia energética	D
Consumo de energía [kWh/año]	192
Volumen de almacenamiento del frigorífico [l]	246
Volumen de almacenamiento del congelador [l]	83
Clasificación por estrellas	4
Frigorífico sin escarcha	✓
Congelador sin escarcha	✓
Capacidad de congelación [kg/24h]	4
Clase climática	N/ST
Emisiones sonoras [dBA]	41
Tipo de instalación	Free Standing

Equipo de refrigeración

Número de balcones de las puertas	4
Número de estantes de vidrio	3

Equipo congelador

Número de cajones	3
-------------------	---

Iluminación

Refrigerador de luz	✓
Luz del congelador	-
Luz LED	✓

Conexión de energía y agua

Tensión nominal (V)	220-240
Frecuencia nominal (Hz)	50
Potencia nominal de entrada (W)	190
Tipo de enchufe	Type F

Control

Tipo de control	Electronic
Mostrar	LED
Sistema de refrigeración	No Frost
Regulación electrónica de la temperatura del refrigerador	✓
Regulación electrónica de la temperatura del congelador	✓
Super función de enfriamiento	✓
Función de congelación estupenda	✓
Fiesta de feriados	✓

Instalación

Anchura (mm)	595
Altura (mm)	2010
Profundidad (mm)	630
Tipo de mango	Maneta exterior
Puertas reversibles	✓
Ruedas	✓
Lado de apertura de la puerta	Right