



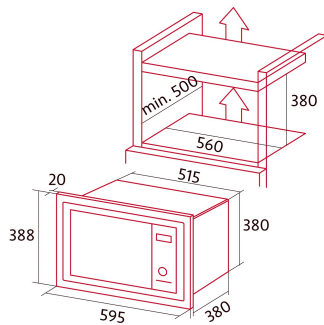
## NorChef MW 25 DG CU

Cod. 4057

EAN 8435025740570



4053\_NorChef MW 25 DG DB  
4054\_NorChef MW 25 DG SS  
4057\_NorChef MW 25 DG CU



### INFORMACIÓN GENERAL

EAN/UPC	8435025740570
Subfamilia	Built-in

### Dimensiones

Altura de la cavidad [mm]	208
Anchura de la cavidad [mm]	328
Profundidad de la cavidad [mm]	369
Capacidad de la cavidad [L]	25
Tipo de cavidad	Stainless steel
Anchura (mm)	595
Altura (mm)	388
Profundidad (mm)	380
Anchura incorporada (mm)	560
Altura interior (mm)	380
Profundidad incorporada (mm)	500

### Características

Tipo de instalación	Built-in
Sistema de apertura de puertas	Push button
Dentro de la luz	✓

### Control

Tipo de control	Electronic display
Mostrar	LCD
Mostrar color	WHITE
Temporizador	Electronic
Ajuste del temporizador máximo [min]	95
Botón Start/Stop	✓
Selector de potencia	✓
Selector de funciones	✓
Selector de temperatura	✓
Selector de peso	✓
Número de funciones	8
Funciones	Defrosting;Grill;Heating and cooking by food type;Quick start;Simultaneous grill + microwave

### Seguridad

Termostato de seguridad	✓
Desconexión automática de seguridad	✓
Bloqueo de seguridad para niños	✓
No de vidrios en la puerta	1

### Conexión eléctrica

Potencia de la parrilla [kW]	1
Potencia de microondas [W]	900
Potencia nominal [W]	1450
Tensión [V]	230
Frecuencia [Hz]	50
Tipo de enchufe	Type F

### Accesorios

Construido en el marco	Incluido
Kit de ventilación	-
Vidrio desmontable giratorio	✓
Diámetro de la placa de vidrio [mm]	315