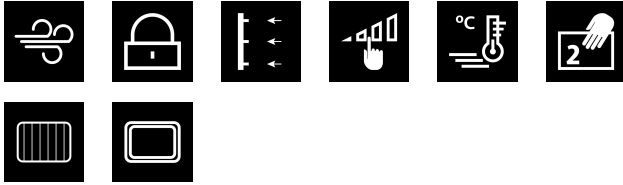


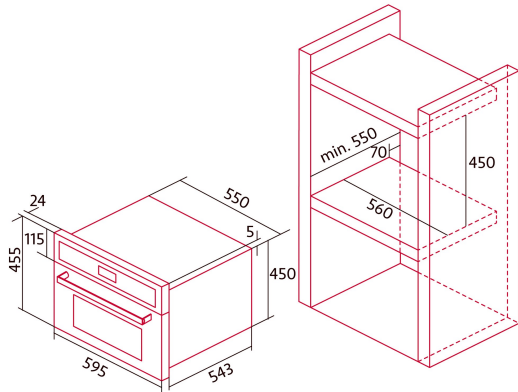
## NorChef MW 4800 CU

Cod. 2126

EAN 8435025721265



2117\_NorChef MW 4800 DB  
2121\_NorChef MW 4800 SW  
2126\_NorChef MW 4800 CU



### INFORMACIÓN GENERAL

EAN/UPC	8435025721265
Subfamilia	Built-in

### Ficha de producto

Fuente de calor	Electricity
Masa del aparato [Kg]	37,43
Número de cavidades	1
Volumen de la cavidad (L)	40

### Dimensiones

Anchura (mm)	595
Altura (mm)	455
Profundidad (mm)	543
Anchura incorporada (mm)	595
Altura incorporada (mm)	455
Profundidad incorporada (mm)	543

### Controles

Tipo de control	Control táctil
Mostrar	LCD
Número de funciones	8
Funciones	Light: Microwave + top and bottom heating with fan; Microwave + top heating with fan; Microwave + turbo heating; Microwave; Top and bottom heating with fan; Top heating with fan; Defrosting
Temporizador	Electronic
Indicador de encendido/apagado	√
Indicador del termostato	√
Temperatura mínima [°C]	50
Temperatura máxima [°C]	225
Sonda térmica	-

### Características

Esmalte	No
Baja la parrilla	-
Vidrio interior extraíble	-
Número de bombillas	15
Potencia de la lámpara [W]	1
Número de cristales de puerta	2
Cerradura manual de la puerta	-
Cierre suave	-
Tipo de cavidad	Embossed
Bastidores laterales	-
Niveles	3
Guías telescópicas	No
Ventilador de convección	√

### Seguridad

Ventilador de refrigeración	√
Protección contra sobrecalentamiento	√
Parada automática de seguridad	-
Cerradura de puerta de pirólisis	-
Indicador de bloqueo de pirólisis	-

### Conexión eléctrica

Menor potencia del elemento calefactor [W]	1050
Potencia del turbocompresor [W]	1600
Potencia de microondas [W]	1000
Tensión nominal (V)	220-240
Frecuencia nominal (Hz)	50
Potencia nominal de entrada (W)	2550
Protección contra descargas eléctricas	Clase I
Longitud del cable de alimentación (m)	1,2
Tipo de enchufe	No plug

### Accesorios

Bandeja plana	-
Bandeja profunda	√
Bandeja de vapor	-
Parrilla	√
Rejilla interior	√
Guías telescópicas	-
Mango de la bandeja	√
Depósito extraíble	-
Pizza Stone	-
Kit para asar	-