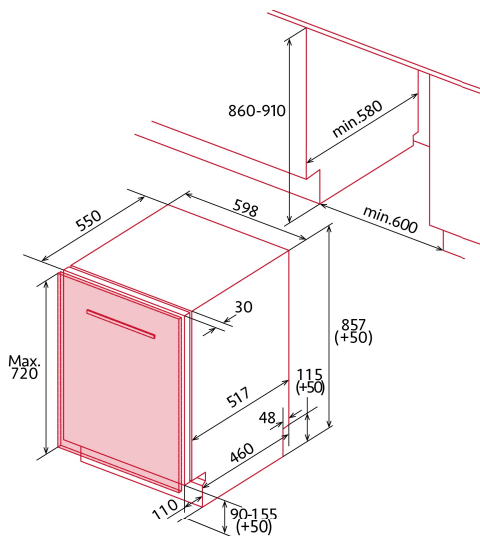
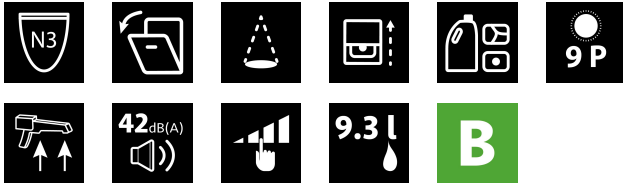


NorCare DW6145 I PRO

Cod. 8711

EAN 8422248110792



ALLGEMEINE INFORMATIONEN

EAN/UPC	8422248110792
Unterfamilie	Built-in

Stromanschluss

Nennspannung (V)	220-240
Nennfrequenz (Hz)	50
Nenneingangsleistung (W)	2158

Produktdatenblatt gemäß EU-Verordnung 2019/2022 - 2019/2017

Standardeinstellung für die Platzierung	15
Energieverbrauch im ausgeschalteten Zustand [W]	0,49
Schallemissionen [dBA]	42
Art der Installation	Built-In

Bedienfeld

Art der Steuerung	Soft Touch Buttons
Anzeigen	LED
Anzeige der Steuerung der Spülhilfe	√
Verzögerter Start	1-24h
Restzeitanzeige	√
Start/Pause	√

Programme und Funktionen

Anzahl der Programme	9
----------------------	---

Strom- und Wasseranschluss

Nennspannung (V)	220-240
Nennfrequenz (Hz)	50
Nenneingangsleistung (W)	2158

Installation

Breite (mm)	598
Min. Höhe (mm)	815
Max. Höhe (mm)	865
Tiefe (mm)	550
Einstellbare Höhe	√
Einbaubreite (mm)	600
Interne Höhe (mm)	820
Einbautiefe (mm)	580
Maximale Türhöhe (mm)	720