



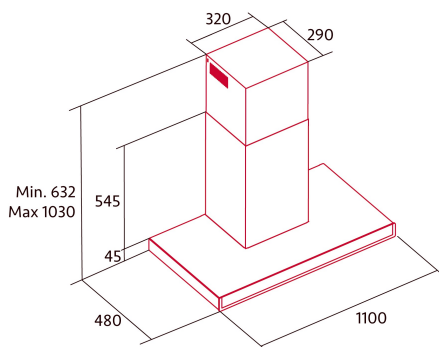
## NorBreeze SLIM 110 BK

Cod. 8549

EAN 8435025785496



8549\_NorBreeze SLIM 110 BK



### ALLGEMEINE INFORMATIONEN

EAN/UPC	8435025785496
Unterfamilie	Box

### Produktdatenblatt gemäß EU65/2014 - EN61591, EN60704-2-13, EN50564

AEC (Jährlicher Energieverbrauch) (kWh/Jahr)	21,3
EEI-Klasse (Energie-Effizienzklasse)	APP
FDE (fluiddynamische Effizienz)	39,3
FDE-Klasse (Klasse der fluiddynamischen Effizienz)	A
LE (Lichtausbeute) (lux/W)	14,8
LE-Klasse (Klasse der Lichtausbeute)	D
GFE (Fettfiltrationseffizienz)	58,6
GFE-Klasse (Klasse der Fettfiltrationseffizienz)	E
Luftstrom im normalen Modus MIN (m3/h)	270,8
Luftstrom im normalen Modus MAX (m3/h)	608,5
Luftstrom im Impulsmodus (m3/h)	851,6
Schallleistung im normalen Modus MIN (dB)	46
Schallleistung im normalen Modus MAX (dB)	65
Modus der Schallleistungserhöhung (dB)	70
Po (Energieverbrauch im ausgeschalteten Zustand) (W)	0,46
Ps (Energieverbrauch im Standby-Modus) (W)	0

### Integrationsrichtlinie EU 66/2014

f (Zeitverlängerungsfaktor)	0,6
EEI (Energieeffizienzindex)	34,2
QBEP (gemessener Luftvolumenstrom im Bestpunkt) (m3/h)	369,4
PBEP (Gemessener Luftdruck im Bestpunkt) (Pa)	308
WBEP (Gemessene elektrische Eingangsleistung im Bestpunkt) (W)	80,5
WL (Nennleistung des Beleuchtungssystems) (W)	5
EMIDDLE (durchschnittliche Beleuchtungsstärke auf der Kochoberfläche) (lux)	74

### Externe Abmessungen

Breite (mm)	1100
Tiefe (mm)	480
Maximale Gesamthöhe (mm)	1030
Minimale Gesamthöhe (mm)	632
Diamètre de sortie (mm)	150

### Merkmale

Menge des Motors	1
Motormodell	BT4DC
Maximaler Druck (Pa)	357
Filtertechnologie	Aluminiumgitter
Steuerungstechnologie	Electronic Touch Control
Verstärkung	✓
Leistungsstufen	6
Timer	✓
Anzeige der Filtersättigung	✓
Anzeige für Kohlefilterwechsel	✓
Dimmfunktion	✓
Konnektivität	✓
Fernbedienung	-
Anzeigen	Display_grafico

### Beleuchtung

Lichtmodell	SSLED BICOLOR
Strahlentechnologie	LED

### Installation

Mindestabstand zu einem elektrischen Kochfeld (mm)	650
Mindestabstand zu einem Gaskochfeld (mm)	650
Rückführungsoption	✓
Kohlefilter	-
Rückschlagklappe	Integriert
Innere Abschirmung	✓

### Stromanschluss

Nennspannung (V)	220-240
Nennfrequenz (Hz)	50/60
Nenneingangsleistung (W)	140
Schutz gegen Stromschlag	Klasse I

#### **Zubehör**

Verlängerung des oberen Zierkanals	2861300
Weißer Zierkanal	Nein
Schwarzer Zierkanal	Nein
Verstärker Rohr Insel	Nein
MAX PRO Metallfilter	Nein
Aktivkohlefilter	2859399
Geräuscharmer flexibler Kanal	2893002
Rückführungsset	2894001