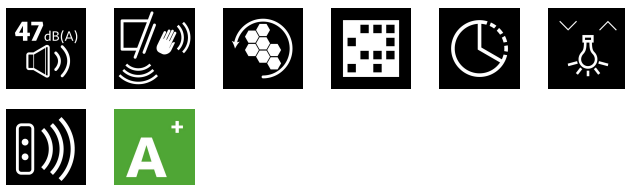




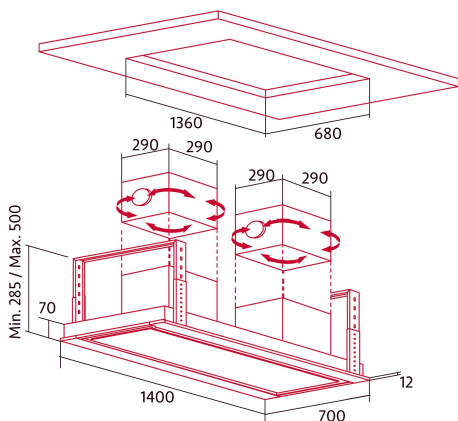
NorBreeze ISLA DEIMOS 1400 TWIN RF

Cod. 8525

EAN 8435025785250



8525_NorBreeze ISLA DEIMOS 1400 TWIN RF



ALLGEMEINE INFORMATIONEN

EAN/UPC	8435025785250
Unterfamilie	Ceiling

Produktdatenblatt gemäß EU65/2014 - EN61591, EN60704-2-13, EN50564

AEC (Jährlicher Energieverbrauch) (kWh/Jahr)	44
EEI-Klasse (Energie-Effizienzklasse)	AP
FDE (fluiddynamische Effizienz)	39,3
FDE-Klasse (Klasse der fluiddynamischen Effizienz)	A
LE (Lichtausbeute) (lux/W)	16,7
LE-Klasse (Klasse der Lichtausbeute)	D
GFE (Fettfiltrationseffizienz)	58,6
GFE-Klasse (Klasse der Fettfiltrationseffizienz)	E
Luftstrom im normalen Modus MIN (m3/h)	400
Luftstrom im normalen Modus MAX (m3/h)	645
Luftstrom im Impulsmodus (m3/h)	1600
Schallleistung im normalen Modus MIN (dB)	47
Schallleistung im normalen Modus MAX (dB)	66
Modus der Schallleistungserhöhung (dB)	77
Po (Energieverbrauch im ausgeschalteten Zustand) (W)	0,46
Ps (Energieverbrauch im Standby-Modus) (W)	0

Integrationsrichtlinie EU 66/2014

f (Zeitverlängerungsfaktor)	0,6
EEI (Energieeffizienzindex)	39,8
QBEP (gemessener Luftvolumenstrom im Bestpunkt) (m3/h)	738,8
PBEP (Gemessener Luftdruck im Bestpunkt) (Pa)	308
WBEP (Gemessene elektrische Eingangsleistung im Bestpunkt) (W)	161
WL (Nennleistung des Beleuchtungssystems) (W)	12
EMIDDLE (durchschnittliche Beleuchtungsstärke auf der Kochoberfläche) (lux)	200

Externe Abmessungen

Breite (mm)	1400
Tiefe (mm)	700
Maximale Gesamthöhe (mm)	500
Minimale Gesamthöhe (mm)	285
Diamètre de sortie (mm)	150

Merkmale

Menge des Motors	2
Motormodell	BT4DC
Maximaler Druck (Pa)	310
Filtertechnologie	Aluminiumgitter
Steuerungstechnologie	Electronic Touch Control
Verstärkung	√
Leistungsstufen	6
Timer	√
Anzeige der Filtersättigung	√
Anzeige für Kohlefilterwechsel	-
Dimmfunktion	√
Konnektivität	√
Fernbedienung	√
Anzeigen	Display_grafico

Beleuchtung

Lichtmodell	SSLED BICOLOR
Strahlentechnologie	LED

Installation

Mindestabstand zu einem elektrischen Kochfeld (mm)	550
Mindestabstand zu einem Gaskochfeld (mm)	700
Rückführungsoption	√
Kohlefilter	-
Rückschlagklappe	Integriert
Innere Abschirmung	-

Stromanschluss

Nennspannung (V)	220-240
Nennfrequenz (Hz)	50/60
Nenneingangsleistung (W)	282
Schutz gegen Stromschlag	Klasse I

Zubehör

Verlängerung des oberen Zierkanals	Nein
Weißer Zierkanal	Nein
Schwarzer Zierkanal	Nein
Verstärker Rohr Insel	Nein
MAX PRO Metallfilter	Nein
Aktivkohlefilter	02859399
Geräuscharmer flexibler Kanal	2 x 02893002
Rückführungsset	Nein