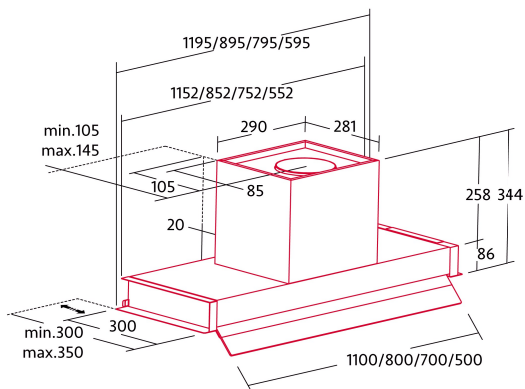




## NorBreeze CROWN 60 NO DRIP SS

Cod. 4228

EAN 8435025742284



### ALLGEMEINE INFORMATIONEN

|              |               |
|--------------|---------------|
| EAN/UPC      | 8435025742284 |
| Unterfamilie | Integrated    |

### Produktdatenblatt gemäß EU65/2014 - EN61591, EN60704-2-13, EN50564

|  |       |
|--|-------|
| AEC (Jährlicher Energieverbrauch) (kWh/Jahr)         | 24,3  |
| EEI-Klasse (Energie-Effizienzklasse)                 | A+    |
| FDE (fluiddynamische Effizienz)                      | 38,5  |
| FDE-Klasse (Klasse der fluiddynamischen Effizienz)   | A     |
| LE (Lichtausbeute) (lux/W)                           | 21    |
| LE-Klasse (Klasse der Lichtausbeute)                 | B     |
| GFE (Fettfiltrationseffizienz)                       | 69,5  |
| GFE-Klasse (Klasse der Fettfiltrationseffizienz)     | D     |
| Luftstrom im normalen Modus MIN (m3/h)               | 186   |
| Luftstrom im normalen Modus MAX (m3/h)               | 581,4 |
| Luftstrom im Impulsmodus (m3/h)                      | 799,2 |
| Schallleistung im normalen Modus MIN (dB)            | 46    |
| Schallleistung im normalen Modus MAX (dB)            | 64    |
| Modus der Schallleistungserhöhung (dB)               | 69    |
| Po (Energieverbrauch im ausgeschalteten Zustand) (W) | 0,4   |
| Ps (Energieverbrauch im Standby-Modus) (W)           | 0     |

### Integrationsrichtlinie EU 66/2014

|   |      |
|---|------|
| f (Zeitverlängerungsfaktor)   | 0,6  |
| EEI (Energieeffizienzindex)   | 37,6 |
| QBEP (gemessener Luftvolumenstrom im Bestpunkt) (m3/h)                      | 341  |
| PBEP (Gemessener Luftdruck im Bestpunkt) (Pa)                               | 329  |
| WBEP (Gemessene elektrische Eingangsleistung im Bestpunkt) (W)              | 80,9 |
| WL (Nennleistung des Beleuchtungssystems) (W)                               | 9    |
| EMIDDLE (durchschnittliche Beleuchtungsstärke auf der Kochoberfläche) (lux) | 187  |

### Externe Abmessungen

|                          |     |
|--------------------------|-----|
| Breite (mm)              | 600 |
| Tiefe (mm)               | 300 |
| Maximale Gesamthöhe (mm) | 334 |
| Minimale Gesamthöhe (mm) | 334 |
| Diamètre de sortie (mm)  | 150 |

### Merkmale

|                                |                          |
|--------------------------------|--------------------------|
| Menge des Motors               | 1                        |
| Motormodell                    | BT5DC-800                |
| Maximaler Druck (Pa)           | 431,4                    |
| Filtertechnologie              | Malla                    |
| Steuerungstechnologie          | Electronic Touch Control |
| Verstärkung                    | ✓                        |
| Leistungsstufen                | 6                        |
| Timer                          | ✓                        |
| Anzeige der Filtersättigung    | ✓                        |
| Anzeige für Kohlefilterwechsel | ✓                        |
| Dimmfunktion                   | ✓                        |
| Konnektivität                  | Nein                     |
| Fernbedienung                  | -                        |
| Anzeigen                       | -                        |

### Beleuchtung

|                     |       |
|---------------------|-------|
| Lichtmodell         | SSLED |
| Strahlentechnologie | LED   |

### Installation

|  |      |
|--|------|
| Mindestabstand zu einem elektrischen Kochfeld (mm) | 450  |
| Mindestabstand zu einem Gaskochfeld (mm)           | 650  |
| Rückführungsoption                                 | ✓    |
| Kohlefilter  | -    |
| Rückschlagklappe                                   | Nein |
| Innere Abschirmung                                 | ✓    |

### Stromanschluss

|                           |          |
|---------------------------|----------|
| Nennspannung (V)          | 220-240  |
| Nennfrequenz (Hz)         | 50/60    |
| Nenneingangsleistung (W)  | 149      |
| Schutz gegen Stromschlag  | Klasse I |
| Länge des Stromkabels (m) | 1        |
| Steckertyp                | No plug  |

#### **Zubehör**

|                                    |          |
|------------------------------------|----------|
| Verlängerung des oberen Zierkanals | 02861307 |
| Rückschlagklappe                   | 02832004 |
| Aktivkohlefilter                   | 02859398 |
| Geräuscharmer flexibler Kanal      | 02893002 |