



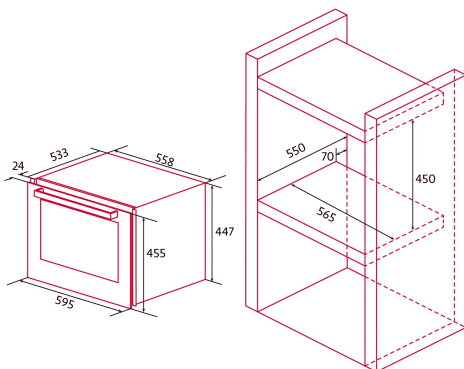
NorCare VC 4800 DB

Cod. 4184

EAN 8435025741843



Norcare VC 4800 DB 4184



ALLGEMEINE INFORMATIONEN

| | |
|--------------|---------------|
| EAN/UPC | 8435025741843 |
| Unterfamilie | Wine Cooler |

Produktdatenblatt gemäß EU-Verordnung 2019/2016

| | |
|-----------------------------|----------|
| Kategorie | 2 |
| Energieeffizienzklasse | F |
| Energieverbrauch [kWh/Jahr] | 99 |
| Klimaklasse | SN/N/ST |
| Schallemissionen [dBA] | 43 |
| Art der Installation | Built-In |

Beleuchtung

| | |
|------------------------|---|
| Kühlschrankbeleuchtung | ✓ |
| LED-Licht | ✓ |

Strom- und Wasseranschluss

| | |
|---------------------------|----------|
| Nennspannung (V) | 220-240 |
| Nennfrequenz (Hz) | 50 |
| Nenneingangsleistung (W) | 80 |
| Schutz gegen Stromschlag | Klasse I |
| Länge des Stromkabels (m) | 1,2 |
| Steckertyp | Type F |

Steuerung

| | |
|-------------------|------------|
| Art der Steuerung | Electronic |
| Anzeigen | LED |
| Kühlsystem | No Frost |

Installation

| | |
|----------------------|----------------|
| Breite (mm) | 595 |
| Höhe (mm) | 455 |
| Tiefe (mm) | 533 |
| Einbaubreite (mm) | 565 |
| Einbautiefe (mm) | 555 |
| Umkehrbare Türen | ✓ |
| Seite der Türöffnung | Right and Left |