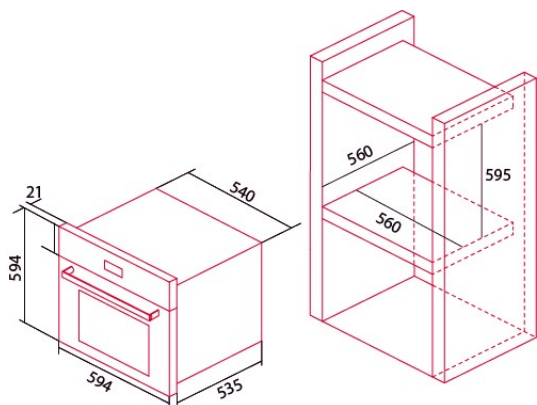
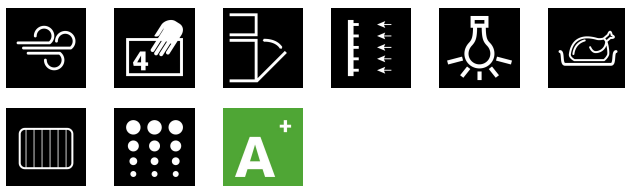




NorChef PO 6601 DB

Cod. 2190

EAN 8422248348164



ALLGEMEINE INFORMATIONEN

| | |
|--------------|---------------|
| EAN/UPC | 8422248348164 |
| Unterfamilie | Pyrolytic |

Produktdatenblatt

| | |
|--|-------------|
| Energieeffizienzindex (EEI) | 78 |
| Energieeffizienzklasse | A+ |
| Energieverbrauch im konventionellen Modus [kWh/Zyklus] | 0,64 |
| Energieverbrauch im Impulsmodus mit Gebläse [kWh/Zyklus] | 0,98 |
| Wärmequelle | Electricity |
| Gewicht des Geräts [kg] | 44,7 |
| Anzahl der Garräume | 1 |
| Volumen des des Garraums (l) | 65 |

Abmessungen

| | |
|-------------|-----|
| Breite (mm) | 560 |
| Höhe (mm) | 595 |
| Tiefe (mm) | 560 |

Steuerung

| | |
|----------------------------------|--|
| Art der Steuerung | Electronic |
| Anzeigen | WHITE |
| Anzahl der Funktionen | 10 |
| Funktionen | Defrosting:Double grill with fan;Pyro:3D cooking;Bottom heating with fan;Eco:Top and bottom heating;Light:Double Grill;Grill |
| Ein/Aus-Anzeige | √ |
| Mindesttemperatur [°C] | 50 |
| Höchsttemperatur [°C] | 250 |
| Höchsttemperatur des Dampfs [°C] | 460 |

Merkmale

| | |
|----------------------------|-----------|
| Reinigung | Pirolisis |
| Politur | Pyrolytic |
| Grill absenken | √ |
| Inneres Glas herausnehmbar | √ |
| Anzahl der Glühbirnen | 25 |
| Leistung der Lampe [W] | 2 |
| Anzahl der Türglasscheiben | 4 |
| Sanftes Schließen | √ |
| Garraumtyp | Flat |
| Seitenschienen | √ |
| Ebenen | 5 |
| Teleskopschienen | 1 |
| Konvektionsgebläse | √ |

Stromanschluss

| | |
|---------------------------------------|---------|
| Leistung des oberen Heizelements [W] | 1000 |
| Leistung des unteren Heizelements [W] | 1100 |
| Nennspannung (V) | 220-240 |
| Nennfrequenz (Hz) | 50/60 |
| Steckertyp | No plug |

Zubehör

| | |
|------------------|---|
| Tiefes Ofenblech | √ |
| Rost | √ |
| Teleskopschienen | √ |