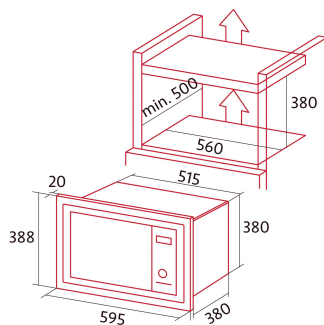




### NorChef MO 6600 SS

Cod. 2154

EAN 8422248348430



#### ALLGEMEINE INFORMATIONEN

EAN/UPC	8422248348430
Unterfamilie	Multifunction

#### Produktdatenblatt

Energieeffizienzindex (EEI)	93,9
Energieeffizienzklasse	A
Energieverbrauch im konventionellen Modus [kWh/Zyklus]	0,93
Energieverbrauch im Impulsmodus mit Gebläse [kWh/Zyklus]	0,77
Wärmequelle	Electricity
Anzahl der Garräume	1
Volumen des des Garraums (l)	65

#### Abmessungen

Breite (mm)	560
Höhe (mm)	595
Tiefe (mm)	550
Einbaubreite (mm)	594
Einbauhöhe (mm)	594
Einbautiefe (mm)	535

#### Steuerung

Art der Steuerung	Electronic
Anzeigen	WHITE
Anzahl der Funktionen	9
Funktionen	Top_heating_with_fan;Double Grill;3D cooking;Defrosting;Grill;Light;Eco;Bottom heating with fan;Turbo heating
Ein/Aus-Anzeige	√
Thermostat-Anzeige	√
Mindesttemperatur [°C]	50
Höchsttemperatur [°C]	250

#### Merkmale

Reinigung	Nein
Politur	Easy cleaning Nclean enamel
Grill absenken	-
Inneres Glas herausnehmbar	√
Art der Beleuchtung	LED
Anzahl der Glühbirnen	20
Leistung der Lampe [W]	1
Anzahl der Türglasscheiben	4
Manuelle Verriegelung der Tür	-
Sanftes Schließen	√
Garraumtyp	Flat
Ebenen	5
Teleskopschienen	0.6
Konvektionsgebläse	√

#### Sicherheit

Kühlgebläse	√
Überhitzungsschutz	√
Automatischer Sicherheitsstopp	-
Pyrolyse-Türverschluss	-
Anzeige für Pryolyse-Türverriegelung	-

#### Stromanschluss

Leistung des oberen Heizelements [W]	1000
Leistung des unteren Heizelements [W]	1200
Leistung des Turbokompressors [W]	2300
Nennspannung (V)	220-240
Nennfrequenz (Hz)	50/60
Steckertyp	No plug

#### Zubehör

Flaches Ofenblech	-
Tiefes Ofenblech	√
Dampfwanne	-
Rost	√
Inneres Gitter	-
Teleskopschienen	√
Griff des Ofenblechs	-
Entnehmbares Behältnis	-
Pizzastein	-
Bratenset	-