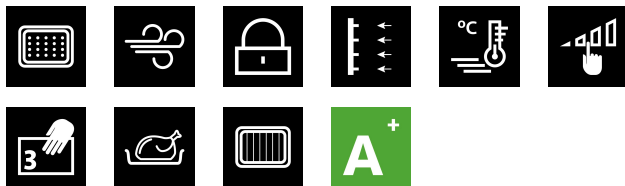




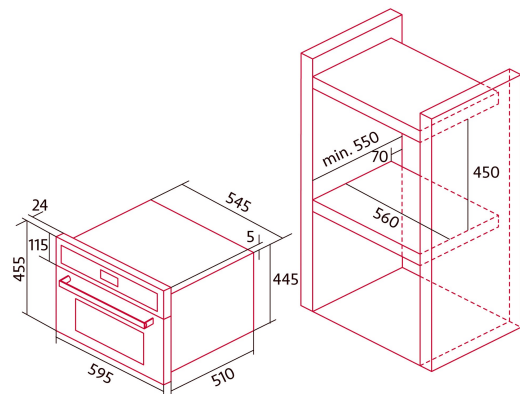
## NorChef SO 4800 CU

Cod. 2125

EAN 8435025721258



2116\_NorChef SO 4800 DB  
2120\_NorChef SO 4800 SW  
2125\_NorChef SO 4800 CU



### ALLGEMEINE INFORMATIONEN

EAN/UPC	8435025721258
Unterfamilie	Steam

### Produktdatenblatt

Energieeffizienzindex (EEI)	67,8
Energieeffizienzklasse	A+
Energieverbrauch im konventionellen Modus [kWh/Zyklus]	0,59
Energieverbrauch im Impulsmodus mit Gebläse [kWh/Zyklus]	0,48
Wärmequelle	Electricity
Gewicht des Geräts [kg]	28,7
Anzahl der Garräume	1
Volumen des des Garraums (l)	36

### Abmessungen

Breite (mm)	595
Höhe (mm)	455
Tiefe (mm)	510
Einbaubreite (mm)	595
Einbauhöhe (mm)	455
Einbautiefe (mm)	510

### Steuerung

Art der Steuerung	Berührungssteuerung
Anzeigen	LCD
Anzahl der Funktionen	8
Funktionen	Double_Grill;Top heating with fan;Turbo heating;Fast preheat;Defrosting;Steam;Steam and turbo heating;Steam with grill and fan;Light
Timer	Electronic
Ein/Aus-Anzeige	√
Thermostat-Anzeige	√
Mindesttemperatur [°C]	30
Höchsttemperatur [°C]	225
Mindesttemperatur des Dampfes [°C]	40
Höchsttemperatur des Dampfes [°C]	100
Thermische Sonde	-

### Merkmale

Politur	Nein
Grill absenken	-
Inneres Glas herausnehmbar	√
Anzahl der Glühbirnen	15
Leistung der Lampe [W]	1
Anzahl der Türglasscheiben	3
Manuelle Verriegelung der Tür	-
Sanftes Schließen	-
Garraumtyp	Embossed
Seitenschienen	-
Ebenen	4
Teleskopschienen	Nein
Konvektionsgebläse	√

### Sicherheit

Kühlgebläse	√
Überhitzungsschutz	√
Automatischer Sicherheitsstopp	-
Pyrolyse-Türverschluss	-
Anzeige für Pryolyse-Türverriegelung	-

### Stromanschluss

Leistung des Turbokompressors [W]	1600
Nennspannung (V)	220-240
Nennfrequenz (Hz)	50
Nenneingangsleistung (W)	3050
Schutz gegen Stromschlag	Klasse I
Länge des Stromkabels (m)	1,2
Steckertyp	No plug

## Zubehör

Flaches Ofenblech	-
Tiefes Ofenblech	√
Dampfwanne	√
Rost	√
Inneres Gitter	√
Teleskopschienen	-
Griff des Ofenblechs	√
Entnehmbares Behältnis	√
Pizzastein	-
Bratenset	-