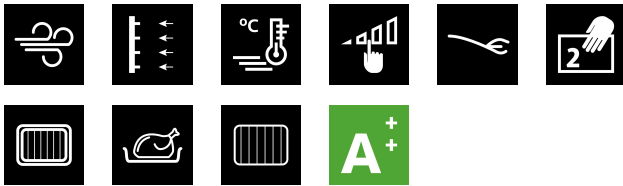




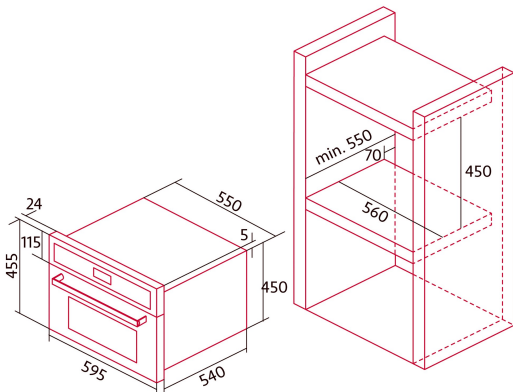
NorChef MO 4800 DB

Cod. 2115

EAN 8435025721159



2115_NorChef MO 4800 DB
2119_NorChef MO 4800 SW
2127_NorChef MO 4800 CU
2129_NorChef MO 4800 SS



ALLGEMEINE INFORMATIONEN

EAN/UPC	8435025721159
Unterfamilie	Compact

Produktdatenblatt

Energieeffizienzindex (EEI)	92,3
Energieeffizienzklasse	A
Energieverbrauch im konventionellen Modus [kWh/Zyklus]	0,69
Energieverbrauch im Pulsmodus mit Gebläse [kWh/Zyklus]	0,67
Wärmequelle	Electricity
Gewicht des Geräts [kg]	26,65
Anzahl der Garräume	1
Volumen des des Garraums (l)	40

Abmessungen

Breite (mm)	595
Höhe (mm)	455
Tiefe (mm)	550
Einbaubreite (mm)	595
Einbauhöhe (mm)	455
Einbautiefe (mm)	550

Steuerung

Art der Steuerung	Berührungssteuerung
Anzeigen	LCD
Anzahl der Funktionen	8
Funktionen	Double_Grill;Defrosting;Top heating;Top and bottom heating;3D cooking;Top and bottom heating with fan;Fast preheat;Light;Turbo heating
Timer	Electronic
Ein/Aus-Anzeige	✓
Thermostat-Anzeige	✓
Mindesttemperatur [°C]	50
Höchsttemperatur [°C]	225
Thermische Sonde	-

Merkmale

Politur	Black
Grill absenken	-
Inneres Glas herausnehmbar	✓
Anzahl der Glühbirnen	15
Leistung der Lampe [W]	1
Anzahl der Türglasscheiben	2
Manuelle Verriegelung der Tür	-
Sanftes Schließen	-
Garraumtyp	Flat
Seitenschielen	✓
Ebenen	4
Teleskopschielen	0,75
Konvektionsgebläse	✓

Sicherheit

Kühlgebläse	✓
Überhitzungsschutz	✓
Automatischer Sicherheitsstopp	-
Pyrolyse-Türverschluss	-
Anzeige für Pryolyse-Türverriegelung	-

Stromanschluss

Leistung des unteren Heizelements [W]	1050
Leistung des Turbokompressors [W]	1600
Nennspannung (V)	220-240
Nennfrequenz (Hz)	50
Nenneingangsleistung (W)	3280
Schutz gegen Stromschlag	Klasse I
Länge des Stromkabels (m)	1,2
Steckertyp	No plug

Zubehör

Flaches Ofenblech	-
Tiefes Ofenblech	√
Dampfwanne	-
Rost	√
Inneres Gitter	√
Teleskopschienen	√
Griff des Ofenblechs	√
Entnehmbares Behältnis	-
Pizzastein	-
Bratenset	-