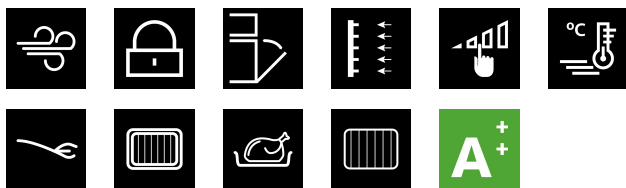




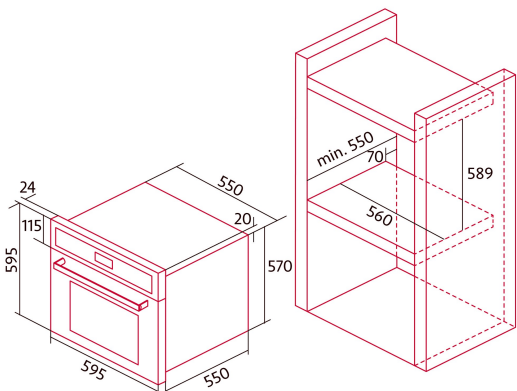
NorChef MO 6800 DB

Cod. 2114

EAN 8435025721142



2114_NorChef MO 6800 DB
2118_NorChef MO 6800 SW
2124_NorChef MO 6800 CU
2128_NorChef MO 6800 SS



ALLGEMEINE INFORMATIONEN

EAN/UPC	8435025721142
Unterfamilie	Multifunction

Produktdatenblatt

Energieeffizienzindex (EEI)	96
Energieeffizienzklasse	A
Energieverbrauch im konventionellen Modus [kWh/Zyklus]	0,86
Energieverbrauch im Pulsmodus mit Gebläse [kWh/Zyklus]	0,79
Wärmequelle	Electricity
Gewicht des Geräts [kg]	31,5
Anzahl der Garräume	1
Volumen des des Garraums (l)	67

Abmessungen

Breite (mm)	595
Höhe (mm)	595
Tiefe (mm)	550
Einbaubreite (mm)	595
Einbauhöhe (mm)	595
Einbautiefe (mm)	550

Steuerung

Art der Steuerung	Berührungssteuerung
Anzeigen	LCD
Anzahl der Funktionen	10
Funktionen	Double_Grill;Defrosting;Fast preheat;Light;Turbo heating;Bottom heating;Top and bottom heating;3D cooking;Top and bottom heating with fan;Top heating with fan;Double grill with fan;Grill
Timer	Electronic
Ein/Aus-Anzeige	✓
Thermostat-Anzeige	✓
Mindesttemperatur [°C]	50
Höchsttemperatur [°C]	250
Thermische Sonde	-

Merkmale

Politur	Black
Grill absenken	-
Inneres Glas herausnehmbar	✓
Anzahl der Glühbirnen	15
Leistung der Lampe [W]	1
Anzahl der Türglasscheiben	2
Manuelle Verriegelung der Tür	-
Sanftes Schließen	✓
Garraumtyp	Flat
Seitenschielen	✓
Ebenen	5
Teleskopschielen	0,75
Konvektionsgebläse	✓

Sicherheit

Kühlgebläse	✓
Überhitzungsschutz	✓
Automatischer Sicherheitsstopp	-
Pyrolyse-Türverschluss	-
Anzeige für Pryolyse-Türverriegelung	-

Stromanschluss

Leistung des oberen Heizelements [W]	1000
Leistung des unteren Heizelements [W]	1200
Leistung des Turbokompressors [W]	2100
Nennspannung (V)	220-240
Nennfrequenz (Hz)	50
Nenneingangsleistung (W)	3650
Schutz gegen Stromschlag	Klasse I
Länge des Stromkabels (m)	1,2
Steckertyp	No plug

Zubehör

Flaches Ofenblech	-
Tiefes Ofenblech	√
Dampfwanne	-
Rost	√
Inneres Gitter	√
Teleskopschienen	√
Griff des Ofenblechs	√
Entnehmbares Behältnis	-
Pizzastein	-
Bratenset	-
